

**Gewicht**

Bedrijfsgewicht	5930 kg
Bijkomend gewicht voor lange lepelsteel	23 kg

**Motor**

Merk / Model	Bobcat / D24
Brandstof	Diesel
Aantal cilinders	4
Cilinderinhoud	2392 cm <sup>3</sup>
Maximaal nettovermogen (ISO 14396)	42.5 kW
Maximaal nettokoppel (ISO 14396)	204.0 Nm

**Hydraulisch systeem**

Pomptype	Een door motor aangedreven axiale tandemzuigerpomp en twee door motor aangedreven tandwielpompen
Pompvermogen	180.30 L/min
Debiet hulphydrauliek	52.50 L/min
Ontlastingsysteemdruk voor hulpcircuut 3	226.00 bar
Ontlastingsysteemdruk voor hulpcircuut 2	235.00 bar

**Prestaties**

Uitbreekkracht met de lepelsteel (ISO 6015)	27459 N
Uitbreekkracht met de lange lepelsteel (ISO 6015)	24517 N
Uitbreekkracht met bakcilinder (ISO 6015)	41188 N
Trekkkracht	32362 N
Rijsnelheid laag	10.0 km/h
Rijsnelheid hoog	30.0 km/h

**Zwenksysteem**

Giek verstelhoek links	80.0°
Giek verstelhoek rechts	50.0°
Zwenksnelheid	9.4 RPM

**Inhoud vloeistoffen**

Koelsysteem	11.20 L
Motorolie en oliefilter	9.20 L
Brandstoftank	118.00 L
Hydraulisch reservoir	95.00 L
Hydraulisch systeem	148.00 L

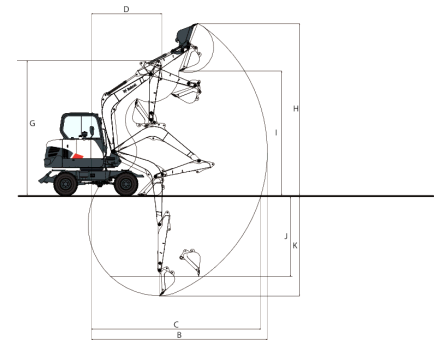
**Milieuvriendelijk karakter**

Geluidsniveau LpA (EU-richtlijn 2006/42/EG)	75 dB(A)
Geluidsniveau LWA (EU-richtlijn 2000/14/EG)	98 dB(A)
Lichaamsvibratie (ISO 2631-1)	0.56 ms <sup>-2</sup>
Hand-armvibratie (ISO 5349-1)	0.54 ms <sup>-2</sup>

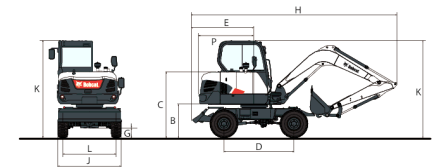
**Standaardkenmerken**

Lasthoudklep giek en arm	Werkklampen
Veiligheidsklep dozerblad	Oprolbare veiligheids gordel
Volledig afstelbare airco	TOPS/ROPS-cabine <sup>1</sup>
Verwarmde verende stoel met hoge rugsteun	Kabelboom voor zwaailicht
Consoles met regelbare verplaatsing vooruit/achteruit	Waarschuwinginstrument overbelasting
Stuurkolom met instelbare hoek	Antiverblindingscherm
Tweede hydraulische hulpleiding (leidingen rotatie)	Achteruitkijkspiegels - twee links en één rechts
Handbediende hulphydrauliekfunctie	Elektrische brandstofpomp
Controle stand console	Automatisch stationair toerental
Bediening hydraulische joysticks	Garantie: 24 maanden, 2000 uren (wat het eerst wordt bereikt)
Twee (rij)versnellingen	
Vergrendelbare opbergruimte	Deluxe-scherm van 7 inch
Claxon	Hydraulische koppelingsleidingen

1. Tip Over Protective Structure (TOPS) (bescherming tegen omvallen) – voldoet aan de eisen van ISO 12117

**Werkbereik**


(A)	180.0°	(G)	4686.0 mm
(B)	6108.0 mm	(H)	5976.0 mm
(B)	6400.0 mm	(H)	6170.0 mm
(C)	5888.0 mm	(I)	4324.0 mm
(C)	6190.0 mm	(I)	4510.0 mm
(D)	2448.0 mm	(J)	2805.0 mm
(D)	2464.0 mm	(J)	3115.0 mm
(E)	421.0 mm	(K)	3495.0 mm
(F)	202.0 mm	(K)	3795.0 mm

**Afmetingen**


(A)	500.0 mm	(J)	1920.0 mm
(B)	980.0 mm	(J)	2290.0 mm
(C)	1935.0 mm	(K)	2950.0 mm
(D)	2100.0 mm	(L)	1600.0 mm
(E)	1678.0 mm	(O)	1980.0 mm
(F)	4260.0 mm	(P)	1650.0 mm
(H)	6120.0 mm		

**Opties**

Lange lepelsteel	Derde hydraulische hulpleiding (leidingen grijper)
Dubbel gemonteerde banden met dozerblad van 2290 mm	