

**Gewicht**

Bedrijfsgewicht	5930 kg
Bijkomend gewicht voor lange lepelsteel	23 kg

**Motor**

Merk / Model	Bobcat 2,4 liter, 97/68 EC Stage V, met turbocompressor
Brandstof	Diesel
Aantal cilinders	4
Cilinderinhoud	2392 cm <sup>3</sup>
Maximaal nettovermogen (ISO 9249)	42.5 kW
Maximaal nettokoppel (ISO 9249)	202.0 Nm

**Hydraulisch systeem**

Pomptype	Gedeelde, motoraangedreven axiale tandemzuigerpomp en twee motoraangedreven tandwielpompen
Pompvermogen	180.30 L/min
Debiet hulphydrauliek	52.50 L/min
Ontlastingsysteemdruk voor hulphydrauliekcircuits	226.00 bar
Ontlastingsysteemdruk voor hulphydrauliekcircuits	235.00 bar

**Prestaties**

Uitbreekkracht met de lepelsteel (ISO 6015)	27459 N
Uitbreekkracht met de lange lepelsteel (ISO 6015)	24517 N
Uitbreekkracht met bakcilinder (ISO 6015)	41188 N
Trekkkracht	32362 N
Rijsnelheid laag	10.0 km/h
Rijsnelheid hoog	30.0 km/h

**Zwenksysteem**

Giek verstelhoek links	80.0°
Giek verstelhoek rechts	50.0°
Zwenksnelheid	8.9 RPM

**Inhoud vloeistoffen**

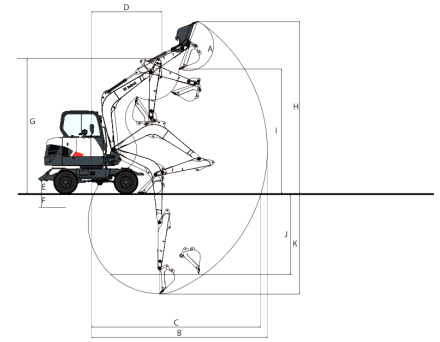
Koelsysteem	10.80 L
Motorolie en oliefilter	9.20 L
Brandstoftank	118.00 L
Hydraulisch reservoir	95.00 L
Hydraulisch systeem	148.00 L

**Milieuvriendelijk karakter**

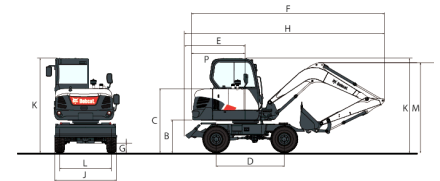
Geluidsniveau LpA (EU-richtlijn 2006/42/EG)	74 dB(A)
Geluidsniveau LWA (EU-richtlijn 2000/14/EG)	98 dB(A)
Lichaamsvibratie (ISO 2631-1)	0.56 ms <sup>-2</sup>
Hand-armvibratie (ISO 5349-1)	0.54 ms <sup>-2</sup>

**Standaardkenmerken**

Automatisch stationair toerental	Ruitenwisser voorruit met intervalstand
Rijsysteem met twee versnellingen	Ruitverwarming achterruit
Automatische rijsnelheid	Joysticks en pedaal met proportionele bediening van hulphydrauliekleidingen voor aanbouwdelen
Drie vermogensmodi & drie bedrijfsmodi	Jog/shuttle-schakelaar
Tweewegleidingen voor sloophamer	7-inch touchdisplay
Lasthoudkleppen voor giek en arm	Elektrische claxon
Waarschuwinginrichting voor overbelasting	Sigarettenaansteker / USB-poort 5 V/3 A
Veiligheidsklep dozerblad	Plafondlamp
Leidingen op arm voor AUX1 & AUX2	Bekerhouder
Leidingen met snelkoppelingen (AUX5)	Opbergvakken in de cabine (documentenhouder onder de stoel, afsluitbare opbergbox, enz.)
Afsluitbare brandstofdop en afdekkingen	Opbergruimte voor gereedschap
Voor ROPS (Roll Over Protective Structure) gecertificeerde cabine	Anti-diefstalbescherming
Verwarmde, verstelbare stoel met luchtvering en verstelbare hoofdsteun en armsteun	12 V reservestopcontact
Voorwaarts en achterwaarts verstelbare consoles	Rotating beacon
Verstelbare kantelbare stuurkolom	Rechter- en linkerachteruitkijkspiegels
Airconditioning met klimaatregeling	Batterij-uitschakelaar
Voorraam met zonerend rolgordijn en verwijderbaar onderste voorraam	Werklichten (2 op voorbouw, 1 op voorzijde cabine, 1 op achterzijde cabine, 2 op giek)
Zonneklep op voorruit	Dynamo (12 V, 90 A) - accu (12 V, 100 Ah)
Schuifraam links en rechts	

**Werkbereik**


(A)	180.0°	(G)	4686.0 mm
(B)	6108.0 mm	(H)	5976.0 mm
(C)	6400.0 mm	(I)	6170.0 mm
(D)	5888.0 mm	(J)	4324.0 mm
(E)	6190.0 mm	(K)	4510.0 mm
(F)	2448.0 mm		
	2464.0 mm		
	421.0 mm		
	202.0 mm		

**Afmetingen**


(A)	500.0 mm	(J)	2290.0 mm
(B)	980.0 mm	(K)	2861.0 mm
(C)	1941.0 mm	(L)	1600.0 mm
(D)	2100.0 mm	(M)	1780.0 mm
(E)	1678.0 mm	(N)	3633.0 mm
(F)	5971.0 mm	(O)	1980.0 mm
(H)	6120.0 mm	(P)	1650.0 mm
(J)	1947.0 mm		

**Opties**

Lange lepelsteel 1900 mm	Achteruitkijkcamera (KIT)
Dubbel gemonteerde banden met dozerblad van 2290 mm	Bovenruitbescherming
Derde hydraulische hulpleiding (leidingen grijper)	FOPS (KIT)
	Voorbereid op koppeling (KIT)