

Gewicht

Bedrijfsgewicht	6130 kg
Bijkomend gewicht voor gesegmenteerde rupskettingen	243 kg
Bijkomend gewicht voor cabine met verwarming/airco	19 kg
Bijkomend gewicht voor lange lepelsteel	21 kg
Extra gewicht voor tegengewicht	239 kg
Bijkomend gewicht voor stalen rupsbanden	125 kg
Gronddruk met rubberen rupsbanden	31.70 kPa

Motor

Merk / Model	Bobcat 2,4 liter, 97/68 EC Stage V
Brandstof	Diesel
Aantal cilinders	4
Cilinderinhoud	2392 cm ³
Maximaal nettovermogen (ISO 9249)	41.0 kW
Maximaal nettokoppel (ISO 9249)	190.0 Nm

Hydraulisch systeem

Pomptype	Zuigerpomp met enkele uitlaat en variabele cilinderinhoud met tandwielpompen
Pompvermogen	138.50 L/min
Ontlasting giek voet- en stangzijde	310.00 bar
Ontlastingsdruk poort voor giek-, bak- en lepelsteelcircuit	310.00 bar
Ontlastingsdruk systeem voor zwenkcircuit	250.00 bar
Flow hulphydrauliek (AUX1)	85.70 L/min
Flow hulphydrauliek (AUX2)	45.40 L/min

Prestaties

Uitbreekkracht met de lepelsteel (ISO 6015)	33472 N
Uitbreekkracht met de lange lepelsteel (ISO 6015)	28405 N
Uitbreekkracht met bakcilinder (ISO 6015)	47841 N
Rijsnelheid laag	2.9 km/h
Rijsnelheid hoog	4.9 km/h

Zwenksysteem

Giek verstelhoek links	75.0°
Giek verstelhoek rechts	50.0°
Zwenksnelheid	8.9 RPM

Inhoud vloeistoffen

Koelsysteem	9.50 L
Motorolie en oliefilter	9.80 L
Brandstoftank	72.00 L
Hydraulisch reservoir	15.10 L
Hydraulisch systeem	60.00 L

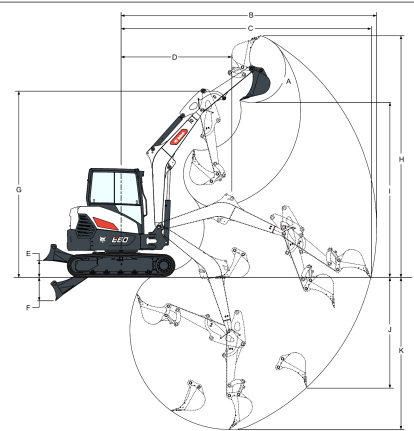
Milieuvriendelijk karakter

Geluidsniveau LpA (EU-richtlijn 2006/42/EG)	77 dB(A)
Geluidsniveau LWA (EU-richtlijn 2000/14/EG)	97 dB(A)
Lichaamsvibratie (ISO 2631-1)	0.35 ms ⁻²
Hand-armvibratie (ISO 5349-1)	0.94 ms ⁻²

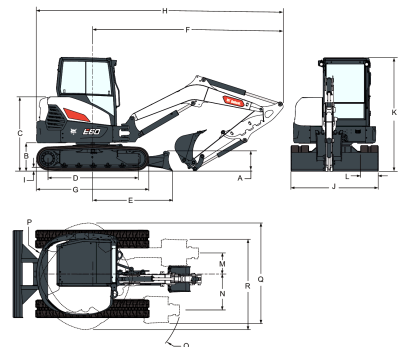
Standaardkenmerken

1960 mm dozerblad	Claxon
400 mm rubberen rupsketting	Bediening hydraulische joysticks
5-inch display	Machine IQ (telematica)
Automatisch stationair toerental	Proportionele handbediende functie voor hulphydrauliek
Instelbare hulphydrauliek met dubbele functie (AUX1) en snelkoppelingen op arm	en giekverstelling
Battery disconnect switch	Oprolbare veiligheidsgordel
Functie 'zwevend blad'	Selecteerbaar debiet van de hulphydrauliek
Klemklaar	Verende stoel met hoge beklede rugsteun
Blokkeringsinrichting bedieningsconsole	Opbergruimte
Bekerhouders	Gereedschapskist
Arreterstand in twee richtingen	TOPS/ROPS/FOPS-cabine * 1
Dubbele flensrollers	Twee rijsnelheden met automatisch schakelen
Bewaking motor en hydrauliek met uitschakelfunctie	Vastzetpunt bovenstel
Ergonomische, opklapbare bedieningspedalen	Led-werklichten
Akoestisch alarm brandstoftank vol	Garantie: 24 maanden, 2000 uren (wat het eerst wordt bereikt)

1. Roll Over Protective Structure (ROPS) (bescherming tegen omrollen) - voldoet aan de vereisten van ISO 3471. Tip Over Protective Structure (TOPS, beveiligingsstructuur tegen vooroverklappen) - voldoet aan vereisten van ISO 12117. Falling Objects Protective Structure (FOPS, bescherming tegen vallende voorwerpen) - voldoet aan de eisen van ISO 3449.

Werkbereik


(A)	186.0°	(G)	4390.0 mm
(B)	5958.0 mm	(H)	5630.0 mm
(C)	6336.0 mm	(H*)	5885.0 mm
(D)	5822.0 mm	(I)	4076.0 mm
(D*)	6209.0 mm	(I*)	4331.0 mm
(E)	2436.0 mm	(J)	2561.0 mm
(F)	2533.0 mm	(K)	2941.0 mm
	390.0 mm	(L)	3537.0 mm
	547.0 mm	(K*)	3937.0 mm

Afmetingen


(A)	422.0 mm	(J)	1959.0 mm
(B)	637.0 mm	(K)	2551.0 mm
(C)	1849.0 mm	(L)	400.0 mm
(D)	2004.0 mm	(M)	473.0 mm
(E)	1784.0 mm	(N)	730.0 mm
(F)	4278.0 mm	(O)	1965.0 mm
(G)	2523.0 mm	(P)	1265.0 mm
(H)	5543.0 mm	(P*)	1335.0 mm
(H*)	5541.0 mm	(Q)	2245.0 mm
(I)	24.0 mm	(R)	2227.0 mm

Opties

Airco (cabine met HVAC)	AM/FM stereoradio met MP3 en Bluetooth
Automatisch airco (cabine met autom. HVAC)	FOGS-kit (beschermplaat)
7" touch screen	Kit hefketting
Sleutelloos starten	Bewegingsalarm
Lange lepelsteel	400 mm stalen rupsbanden
Extra tegengewicht	Gesegmenteerde rupskettingen, 400 mm
Tweede hulphydrauliek afvoerleiding behuizing	Brandstoftulpomp
Klem met AUX1 Klep	Zwaailichtkit
Kantelkoppelingleidingen (AUX4)	Linker en rechter spiegelkit
Leidingen met hydraulische koppeling (AUX5)	Brandblusser
Luxe textiel verende stoel	Extra kit met LED-werklichten
	Rubberen bevestigingskussens voor stalen rupsbanden

Verwarmde, geveerde stoel met luxe stoffenbekleding en hoofdsteun	Speciale toepassingkit (voorste windschermbescherming)
Giekveiligheidsklep met overbelastingwaarschuwing	Kit met bakkleppen (AUX3)
Giek- en armveiligheidskleppen met overbelastingwaarschuwing	Dieptebewakingskit