

**Gewicht**

Bedrijfsgewicht	6130 kg
Bijkomend gewicht voor lange lepelsteel	127 kg
Bijkomend gewicht voor stalen rupsbanden	206 kg
Gronddruk met rubberen rupsbanden	34.40 kPa

**Motor**

Merk / Model	Yanmar / 4TNV94L-ZXSDB
Brandstof	Diesel
Aantal cilinders	4
Cilinderinhoud	3054 cm <sup>3</sup>
Maximaal nettovermogen (ISO 9249)	36.2 kW
Maximaal nettokoppel (ISO 9249)	206.0 Nm

**Hydraulisch systeem**

Pomptype	Eén door de motor aangedreven dubbele axiale zuigerpomp
Pompvermogen	132.00 L/min
Debiet hulphydrauliek	85.00 L/min
Ontlastingsysteemdruk voor hulphydrauliekcircuits	210.00 bar

**Prestaties**

Uitbreekkracht met de lepelsteel (ISO 6015)	29300 N
Uitbreekkracht met de lange lepelsteel (ISO 6015)	26200 N
Uitbreekkracht met bakcilinder (ISO 6015)	44100 N
Trekkkracht	55000 N
Rijsnelheid laag	2.7 km/h
Rijsnelheid hoog	4.4 km/h

**Zwenksysteem**

Giek verstelhoek links	70.0°
Giek verstelhoek rechts	50.0°
Zwenksnelheid	9.6 RPM

**Inhoud vloeistoffen**

Koelsysteem	10.00 L
Motorolie en oliefilter	10.20 L
Brandstoftank	78.00 L
Hydraulisch reservoir	65.00 L
Hydraulisch systeem	111.00 L

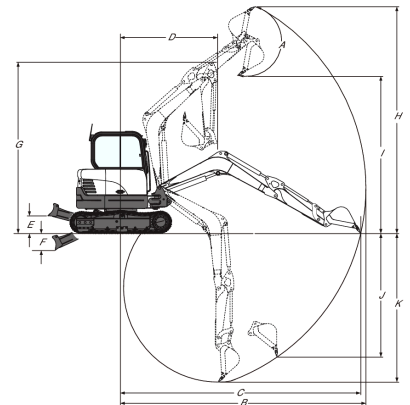
**Milieuvriendelijk karakter**

Geluidsniveau LpA (EU-richtlijn 2006/42/EG)	73 dB(A)
Geluidsniveau LWA (EU-richtlijn 2000/14/EG)	97 dB(A)
Lichaamsvibratie (ISO 2631-1)	0.35 ms <sup>-2</sup>
Hand-armvibratie (ISO 5349-1)	0.94 ms <sup>-2</sup>

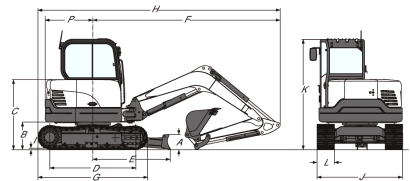
**Standaardkenmerken**

1980 mm dozerblad	TOPS/ROPS-cabine <sup>1</sup>
400 mm rubberen rupsketting	Giek- en armveiligheidskleppen
LCD-scherm van 5,7 inch	Kabelboom voor zwaailicht
Bewaking motor en hydrauliek met uitschakelfunctie	Volledig afstelbare airco
Handbediende hulphydrauliekfunctie	Waarschuwinginstrument overbelasting
Controle stand console	Antiverblindings scherm
Bediening hydraulische joysticks	Linker achteruitkijkspiegel
Twee (rij)versnellingen	Elektrische brandstofpomp
Vergrendelbare opbergruimte	Automatisch stationair toerental
Claxon	Rijfunctie met automatische schakeling
Werklampen	Hulphydrauliek (1ste en 2de circuit)
Oprolbare veiligheidsgordel	Hydraulische hulplijn op arm met snelkoppelingen
Verende stoel met hoge beklede rugsteun	Garantie: 24 maanden, 2000 uren (wat het eerst wordt bereikt)
Consoles met regelbare verplaatsing vooruit/achteruit	

1. Tip Over Protective Structure (TOPS) (bescherming tegen omvallen) – voldoet aan de eisen van ISO 12117

**Werkbereik**


(A)	179.0°	(G)	4381.0 mm
(B)	6230.0 mm	(H)	5785.0 mm
(B)	6525.0 mm	(H*)	6005.0 mm
(C)	6100.0 mm	(I)	4045.0 mm
(C*)	6400.0 mm	(I*)	4260.0 mm
(D)	2530.0 mm	(J)	3125.0 mm
(D*)	2645.0 mm	(J)	3435.0 mm
(E)	460.0 mm	(K)	3815.0 mm
(F)	440.0 mm	(K*)	4115.0 mm

**Afmetingen**


(A)	410.0 mm	(I)	21.0 mm
(B)	635.0 mm	(J)	1980.0 mm
(C)	1620.0 mm	(K)	2550.0 mm
(D)	1990.0 mm	(L)	400.0 mm
(E)	1870.0 mm	(M)	605.0 mm
(F)	4400.0 mm	(N)	829.0 mm
(G)	2500.0 mm	(O)	2530.0 mm
(H)	5670.0 mm	(P)	1100.0 mm
(H*)	5669.0 mm	(Q)	2147.0 mm

**Opties**

Stalen rupsbanden	Lange lepelsteel
Derde hydraulische hulpleiding (leidingen grijper)	