

**Gewicht**

Bedrijfsgewicht	8540 kg
Bijkomend gewicht voor lange lepelsteel	60 kg
Bijkomend gewicht voor gelede giek	495 kg
Bijkomend gewicht voor stalen rupsbanden	112 kg
Bodemdruk met rubberen/stalen rupsbanden	38.20/38.40

**Motor**

Merk / Model	Yanmar / 4TNV98C-VDB8
Brandstof	Diesel
Aantal cilinders	4
Cilinderinhoud	3319 cm <sup>3</sup>
Maximaal nettovermogen (ISO 9249)	44.3 kW
Maximaal nettokoppel (ISO 9249)	241.0 Nm

**Hydraulisch systeem**

Pomptype	Eén door motor aangedreven axiale tandemzuigerpomp en één door motor aangedreven tandwielpompe
Zuigerpompcapaciteit	151.00 L/min
Debiet hulphdrauliek	95.00 L/min
Ontlastingsysteemdruk voor hulphdrauliekcircuits	250.00 bar
Drukontlasting hulphdrauliek	210.0 bar
Ontlastdruk voor werktuigcircuits	295.0 bar

**Prestaties**

Uitbreekkracht met de lepelsteel (ISO 6015)	43900 N
Uitbreekkracht met de lange lepelsteel (ISO 6015)	36600 N
Uitbreekkracht met bakcilinder (ISO 6015)	64700 N
Trekkkracht	64700 N
Rijsnelheid laag	2.7 km/h
Rijsnelheid hoog	4.7 km/h

**Zwenksysteem**

Giek verstelhoek links	70.0°
Giek verstelhoek rechts	55.0°
Zwenksnelheid	9.5 RPM

**Inhoud vloeistoffen**

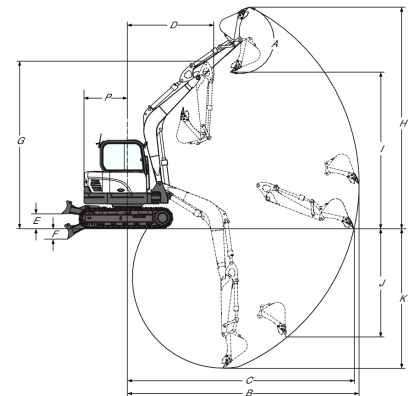
Koelsysteem	10.00 L
Motorolie en oliefilter	10.20 L
Brandstoftank	110.00 L
Hydraulisch reservoir	87.00 L
Hydraulisch systeem	148.00 L

**Milieuvriendelijk karakter**

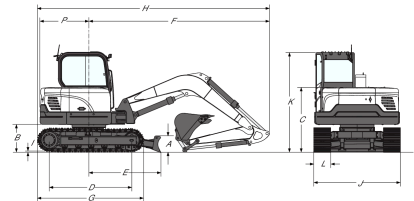
Geluidsniveau LpA (EU-richtlijn 2006/42/EG)	71 dB(A)
Geluidsniveau LWA (EU-richtlijn 2000/14/EG)	98 dB(A)
Lichaamsvibratie (ISO 2631-1)	0.32 ms <sup>-2</sup>
Hand-armvibratie (ISO 5349-1)	0.82 ms <sup>-2</sup>

**Standaardkenmerken**

2300 mm dozerblad	Giek- en armveiligheidskleppen
450 mm rubberen rupskettingen	Kabelboom voor zwaailicht
LCD-scherm van 5,7 inch	Volledig afstelbare airco
Bewaking motor en hydrauliek met uitschakelfunctie	Waarschuwingsinstrument overbelasting
Handbediende hulphdrauliefunctie	Antiverblindingscherm
Controle stand console	Linker achteruitkijkspiegel
Bediening hydraulische joysticks	Elektrische brandstofpomp
Twee (rij)versnellingen	Automatisch stationair toerental
Vergrendelbare opbergruimte	Rijfunctie met automatische schakeling
Claxon	Hulphdrauliek (1ste en 2de circuit)
Werkklampen	Hulpleidingen op arm met snelkoppelingen
Oprolbare veiligheidsgordel	Garantie: 24 maanden, 2000 uren (wat het eerst wordt bereikt)
Verende stoel met hoge beklede rugsteun	Bewegingsalarm
Consoles met regelbare verplaatsing vooruit/achteruit	

**Werkbereik**


(A)	182.0°	(G)	5007.0 mm
(B)	6915.0 mm	(H)	6630.0 mm
(B)	7430.0 mm	(H*)	6980.0 mm
(C)	6765.0 mm	(I)	4645.0 mm
(C*)	7295.0 mm	(I*)	4995.0 mm
(D)	2550.0 mm	(J)	3245.0 mm
(D*)	2635.0 mm	(J)	3755.0 mm
(E)	437.0 mm	(K)	4175.0 mm
(F)	304.0 mm	(K*)	4725.0 mm

**Afmetingen**


Values with a "\*" are for the long dipperstick;  
Values with "\*" are for the articulated boom

(A)	408.0 mm	(H)	6165.0 mm
(A**)	5891.0 mm	(H*)	6265.0 mm
(B)	735.0 mm	(I)	26.0 mm
(C)	1715.0 mm	(J)	2300.0 mm
(C**)	1361.0 mm	(K)	2640.0 mm
(D)	2200.0 mm	(L)	450.0 mm
(D**)	4521.0 mm	(M)	704.0 mm
(E)	1910.0 mm	(N)	837.0 mm
(E**)	2604.0 mm	(O)	2550.0 mm
(E**)	2737.0 mm	(P)	1300.0 mm
(F)	4785.0 mm	(Q)	2166.0 mm
(G)	2825.0 mm		

**Opties**

Stalen rupsbanden  
Derde hydraulische hulpleiding (leidingen grijper)

Lange lepelsteel