

Prestaties

Uitbreekkracht heffen (ISO 14397-2)	48.80 kN
Hefvermogen (ISO 14397-2)	36.90 kN
Kiplast, recht (ISO 14397-1)	3801 kg
Kiplast, bij 40° (ISO 14397-1)	3151 kg

Motor

Model	2.4L V2 BOBCAT ENGINE
Conformiteit	STAGE V
Koeling	Vloeistof
Brandstof	Diesel
Fuel Tank	78.80 L
Vermogen bij 2600 tpm (ISO 14396):	50.7 kW

Gewichten

Bedrijfsgewicht, standaard (ISO 6016)	5091 kg
Transportgewicht, standaard (ISO 6016)	4674 kg
Max. belasting vooras	6000 kg
Max. belasting achteras	6000 kg

Hydraulisch systeem

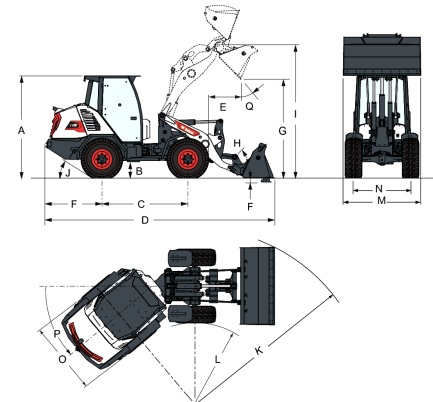
Bedieningsklep	PARALLELE TYPE MET 3 SPOELEN (OPTIONEEL 4), OPEN CENTRALE STAND
Systeemonlasting bij snelkoppelingen	20.5 MPa
Hydraulic Tank	27.20 L
Standaardflow hulphydrauliek	75.40 L/min
High flow voor hulphydrauliek	103.50 L/min

Aandrijfsysteem

Hoofdaandrijving	Proportioneel geregelde hydrostatische motor
Transmissie	Hydrostatisch met elektronische regeling

Bedieningen

Sturen voertuig	Scharnieren machine via hydraulische besturing met stuurwiel
Rijrichting	Rijrichtingschakelaar (F-N-R/vooruit-neutraal-achteruit) op joysticks. Rijpedaal in werk- en rijmodus.
Machinehydrauliek	Joystick met dubbele as voor heffen, kantelen en hulphydrauliek
Remsysteem	Combinatie van 6 geïntegreerde natte remschijven in de achteras met hydrostatisch remeffect

Afmetingen


(A)	2497.7 mm	(J)	33.4°
(B)	427.0 mm	(K)	3829.8 mm
(C)	2100.0 mm	(L)	1985.6 mm
(D)	5452.7 mm	(M)	1900.0 mm
(E)	686.0 mm	(N)	1393.0 mm
(F)	100.0 mm	(O)	1800.0 mm
(G)	2507.5 mm	(P)	40.0°
(I)	3250.0 mm	(Q)	45.0°