

Prestaties

Hefhoogte — op banden	10290.0 mm
Nominale werkcapaciteit	3500 kg
Werkcapaciteit (bij max. hoogte op banden)	2500 kg
Werkcapaciteit (bij max. bereik op banden)	600 kg
Max. bereik op banden	6886.0 mm

Gewicht

Gewicht (ongeladen)	7360 kg
---------------------	---------

Tractie

Standaardbanden	SOLIDEAL 405/70-20 14PR
Eerste versnelling / laag bereik	7.0 km/h
Eerste versnelling / hoog bereik	26.0 km/h

Aandrijving

Transmissie	Hydrostatisch met elektronische regeling
Hoofdaandrijving	Hydrostatische motor

Motor

Merk / Model	Bobcat D34
Brandstof	Diesel
Koeling	Koelvloeistof
Nominaal vermogen (ISO 14396:2002) bij 2400 tpm	100.0 HP
Nominaal vermogen (ISO 14396:2002) bij 2200 tpm	74.5 kW
Maximaal koppel bij 1400 tpm	430.0 Nm
Aantal cilinders	4
Cilinderinhoud	3.40 L

*Fase IIIB Bobcat D34 is ook beschikbaar in een uitvoering van 55 kW/75 pk (zonder SCR/Ad-Blue nabehandeling)

Hydraulisch systeem

Pomptype	Tandwielpompe met LS-klep
Pompvermogen	100.00 L/min
Drukinstelling ontlastingsklep	250.00 bar

Draaitijd

Heftijd - geen belading	11.0 s
Daaltijd - geen belading	6.0 s
Arm inschuiven tijd bij max. bereik - geen belading	7.0 s
Arm inschuiven tijd bij max. hoogte - geen belading	7.0 s
Arm uitschuiven tijd bij max. bereik - geen belading	11.5 s
Arm uitschuiven tijd bij max. hoogte - geen belading	11.5 s

Remmen

Op de motor remmen	Hydrostatisch
Parkeer- en noodrem	Passieve rem

Inhoud vloeistoffen

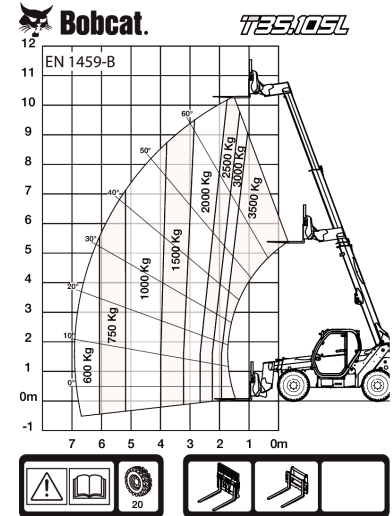
Brandstoftank	130.00 L
Hydraulisch reservoir	71.00 L

Milieuvriendelijk karakter

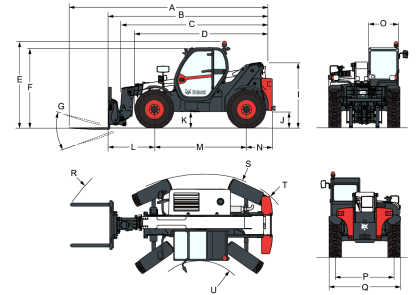
Geluidsniveau bestuurder (LpA) (EN 12053)	76 dB(A)
Geluidsvermogeniveau (LWA)	106 dB(A)
Lichaamstrillingen (EN 13059)	0.90 ms ⁻²

Beladingstabellen

Met vorken en standaard 405/70x20 banden


Opties

Airconditioning	Afstandsbedieningssysteem met oplader aan boord
Giekaanslag	Giekbedrading en elektrische koppelingen
Aangepaste kleur	Sleutelvrije start (start/stop met toetsenbord)
Brandblusser	Standaard motorontsteking (met sleutel) met extra toetsenbordbeveiliging
Vooruit/achteruitregelaar op stuurhendel (niet langer op joystick)	Stoel met luchtvering en hoog comfort
Vergrendelbare brandstofdop	Roterende trekhaak (inclusief elektrische stekker achter)
Vorbereiding voor de radio en luidspreker	Basisoptie banden - set van 4 x 400/80-24"
PVC documentenhouder	Basistrekhaak
Trekhaak met scharnierpen (inclusief elektrische stekker achter)	Michelin banden - set van 4 x 400/80-24' 162A8 IND TL
Beschermgrille voor voorruit (voor en dak)	POWER CL
Platte achterspiegel	Palletvorken lengte van 1200 mm/zwevend/dragers van 1,44 m/inclusief vorken/inclusief rugsteun/voor Quicktach-gereedschapsdrager
Dakruitwischer	Palletvorken 1200 mm lengte/sterk frame/vorken inbegrepen/rugsteun inbegrepen/voor Quicktach-wagen
Antiverblindingscherm	Dunlop-banden - set van 4 x 405/70-20" SPT9 MPT (SEMI-INDUSTRIEEL)
Steun voor kentekenplaat voertuig	Dunlop-banden - set van 4 x 405/70-24" SPT9 MPT (SEMI-INDUSTRIEEL)
Wielkeg	Ventilatorinverter met handmatige en automatische modus
Werklichten op giek	Quicktach-wagen met hydraulische aanbouwdeelvergrendeling (kabelboom van de giek verplicht)

Afmetingen


(-)	857.0 mm	(L)	1422.0 mm
(A)	6276.0 mm	(M)	2850.0 mm
(B)	5071.0 mm	(N)	799.0 mm
(C)	4936.0 mm	(O)	930.0 mm
(D)	4192.0 mm	(P)	1862.0 mm
(E)	2584.0 mm	(Q)	2264.0 mm
(F)	2445.0 mm	(R)	5025.0 mm
(G)	143.0°	(R)	5116.0 mm
(I)	1941.0 mm	(S)	3765.0 mm
(J)	415.0 mm	(U)	1245.0 mm