

Prestaties

Hefhoogte — op stabilisatoren	12468.0 mm
Hefhoogte — op banden (65°)	11658.0 mm
Nominale werkcapaciteit	3500 kg
Werkcapaciteit (bij max. hoogte op stabilisatoren)	3500 kg
Werkcapaciteit (bij max. hoogte op banden)	1000 kg
Werkcapaciteit (bij max. bereik op stabilisatoren)	1300 kg
Werkcapaciteit (bij max. bereik op banden)	400 kg
Max. bereik op banden	8764.0 mm

Gewicht

Gewicht (ongeladen)	8855 kg
---------------------	---------

Tractie

Standaardbanden	SOLIDEAL 405/70-20 16PR
Eerste versnelling / laag bereik	7.0 km/h
Eerste versnelling / hoog bereik	26.0 km/h

Aandrijving

Transmissie	Hydrostatisch met elektronische regeling
Hoofdaandrijving	Hydrostatische motor

Motor

Merk / Model	Bobcat D34
Brandstof	Diesel
Koeling	Koelvloeistof
Nominaal vermogen (ISO 14396:2002) bij 2400 tpm	100.0 HP
Nominaal vermogen (ISO 14396:2002) bij 2400 tpm	74.5 kW
Maximaal koppel bij 1400 tpm	430.0 Nm
Aantal cilinders	4
Cilinderinhoud	3.40 L

*Fase IIIB Bobcat D34 is ook beschikbaar in een uitvoering van 55 kW/75 pk (zonder SCR/Ad-Blue nabehandeling)

Hydraulisch systeem

Pomptype	Tandwielpomp met LS-klep
Pompvermogen	100.00 L/min
Drukinstelling ontlastingsklep	250.00 bar

Draaitijd

Heftijd - geen belading	14.0 s
Daaltijd - geen belading	8.5 s
Arm inschuiven tijd bij max. bereik - geen belading	11.5 s
Arm inschuiven tijd bij max. hoogte - geen belading	10.5 s
Arm uitschuiven tijd bij max. bereik - geen belading	18.0 s
Arm uitschuiven tijd bij max. hoogte - geen belading	18.0 s

Remmen

Op de motor remmen	Hydrostatisch
Parkeer- en noodrem	Passieve rem

Inhoud vloeistoffen

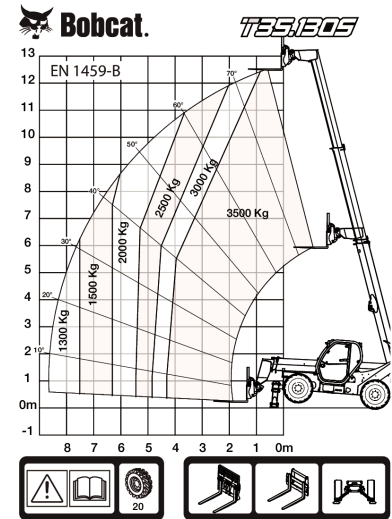
Brandstoftank	145.00 L
Hydraulisch reservoir	76.00 L

Milieuvriendelijk karakter

Geluidsniveau bestuurder (LpA) (EN 12053)	78 dB(A)
Geluidsvermogeniveau (LWA)	106 dB(A)
Lichaamstrillingen (EN 13059)	1.20 ms ⁻²

Beladingstabellen

Met vorken en standaard 405/70x20 banden, op stabilisatoren



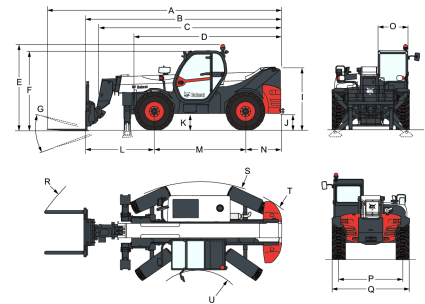
98444 G7

7286717

Opties

Airconditioning	Basisoptie banden - set van 4 x 400/80-24"
Giekaanslag	Basistrekhaak
Aangepaste kleur	Giekbedrading en elektrische koppelingen
Brandblusser	Dunlop-banden - set van 4 x 405/70-24" SPT9 MPT (SEMI-INDUSTRIEEL)
Vooruit/achteruitregelaar op stuurhendel (niet langer op joystick)	Stoel met luchtvering en hoog comfort
Vergrendelbare brandstofop	Sleutelvrije start (start/stop met toetsenbord)
Voorbereiding voor de radio en luidspreker	Manitou wagen met handmatige hulpstukvergrendeling
PVC documentenhouder	Manitou-wagen met hydraulische aanbouwdeelvergrendeling (kabelboom van de giek verplicht)
Trekhaak met scharnierpen (inclusief elektrische stekker achter)	Michelin banden - set van 4 x 400/80-24" 162A8 IND TL POWER CL
Beschermgrille voor voorruit (voor en dak)	Palletvorken 1200 mm lengte/sterk frame/vorken inbegrepen/rugsteun inbegrepen/voor Quicktach-wagen
Platte achterspiegel	Palletvorken lengte van 1200 mm/zwevend/drager van 1,44 m/inclusief vorken/inclusief rugsteun/voor Quicktach-gereedschapsdrager
Dakruitwenisser	Quicktach-wagen met hydraulische aanbouwdeelvergrendeling (kabelboom van de giek verplicht)
Antiverblindingscherm	Roterende trekhaak (inclusief elektrische stekker achter)
Steun voor kentekenplaat	Standaard motorontsteking (met sleutel) met extra toetsenbordbeveiliging
voertuig	Palletvorken lengte van 1200 mm/zwevend/drager van 1,12 m/inclusief vorken/inclusief rugsteun/voor Manitach-gereedschapsdrager
Wielkeg	Palletvorken lengte van 1200 mm/zwevend/drager van 1,44 m/inclusief vorken/inclusief rugsteun/voor Manitach-gereedschapsdrager
Werklichten op giek	
Proportionele motorventilator met inverter	
Afstandsbedieningssysteem met oplader aan boord	

rugsteun/voor Manitach-
 gereedschapsdrager
 Palletvorken 1200 mm
 lengte/sterk frame/vorken
 inbegrepen/rugsteun
 inbegrepen/voor Manitach-
 gereedschapsdrager

Afmetingen


(-)	857.0 mm	(L)	1919.0 mm
(A)	7081.0 mm	(M)	2850.0 mm
(B)	5876.0 mm	(N)	1107.0 mm
(C)	5541.0 mm	(O)	930.0 mm
(D)	4497.0 mm	(P)	1992.0 mm
(E)	2586.0 mm	(Q)	2418.0 mm
(F)	2449.0 mm	(R)	5696.0 mm
(G)	124.0°	(S)	4150.0 mm
(I)	1869.0 mm	(U)	1519.0 mm
(J)	422.0 mm		