

**Prestaties**

Hefhoogte — op stabilisatoren	12468.0 mm
Hefhoogte — op banden	11658.0 mm
Nominale werkcapaciteit	3500 kg
Werkcapaciteit (bij max. hoogte op stabilisatoren)	3500 kg
Werkcapaciteit (bij max. hoogte op banden)	1000 kg
Werkcapaciteit (bij max. bereik op stabilisatoren)	1300 kg
Werkcapaciteit (bij max. bereik op banden)	400 kg
Max. bereik op banden	8764.0 mm

**Gewicht**

Gewicht (ongeladen)	8700 kg
---------------------	---------

**Tractie**

Standaardbanden	SOLIDEAL 405/70-20 16PR
Eerste versnelling / laag bereik	4.3 km/h
Eerste versnelling / hoog bereik	20.5 km/h

**Aandrijving**

Transmissie	Hydrostatisch met elektronische regeling
Hoofdaandrijving	Hydrostatische motor

**Motor**

Merk / Model	Bobcat D34
Brandstof	Diesel
Koeling	Koelvloeistof
Nominaal vermogen (ISO 14396)	75.0 HP
Nominaal vermogen (ISO 14396)	55.3 kW
Maximaal koppel bij 1400 tpm	360.0 Nm
Aantal cilinders	4
Cilinderinhoud	3.40 L

**Hydraulisch systeem**

Pomptype	Tandwielpompe met LS-klep
Pompvermogen	80.00 L/min
Drukinstelling ontlastingsklep	250.00 bar

**Draaitijd**

Heftijd - geen belading	16.0 s
Daaltijd - geen belading	10.0 s
Arm inschuiven tijd bij max. bereik - geen belading	12.0 s
Arm inschuiven tijd bij max. hoogte - geen belading	11.0 s
Arm uitschuiven tijd bij max. bereik - geen belading	21.0 s
Arm uitschuiven tijd bij max. hoogte - geen belading	21.0 s

**Remmen**

Op de motor remmen	Hydrostatisch
Parkeer- en noodrem	Passieve rem

**Inhoud vloeistoffen**

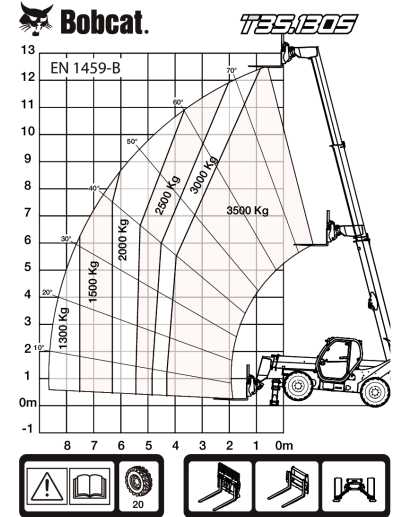
Brandstoftank	145.00 L
Hydraulisch reservoir	76.00 L

**Milieuvriendelijk karakter**

Geluidsniveau bestuurder (LpA) (EN 12053)	75 dB(A)
Geluidsniveau bestuurder (LpA) (EN 12053) onzekerheid	4 dB(A)
Geluidsvermogeniveau (LWA)	104 dB(A)
Lichaamstrillingen (EN 13059)	0.90 ms <sup>-2</sup>

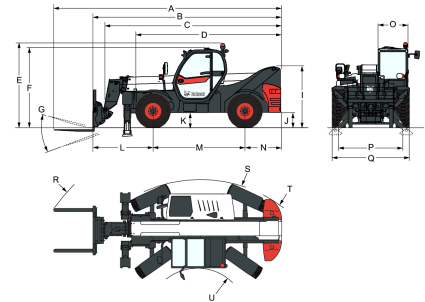
**Beladingstabellen**

Met vorken en standaard 405/70x20 banden, op stabilisatoren


**Opties**

Airconditioning	Afstandsbedieningssysteem met oplader aan boord
Giekaanslag	Basisoptie banden - set van 4 x 400/80-24"
Aangepaste kleur	Basistrekhaak
Sleephaak met trekstangkoppeling en elektrische stekker achter	Giebedrading en elektrische koppelingen
Brandblusser	Dunlop-banden - set van 4 x 405/70-24" SPT9 MPT (SEMI-INDUSTRIEEL)
Vooruit/achteruitregelaar op stuurhendel (niet langer op joystick)	Stoel met luchtvering en hoog comfort
Vergrendelbare brandstofdop	Sleutelvrije start (start/stop met toetsbord)
Voorbereiding voor de radio en luidspreker	Manitou wagen met handmatige hulpstukvergrendeling
PVC documentenhouder	Manitou-wagen met hydraulische aanboudeelvergrendeling (kabelboom van de giek verplicht)
Trekhaak met scharnierpen (inclusief elektrische stekker achter)	Michelin banden - set van 4 x 400/80-24" 162A8 IND TL POWER CL
Beschermgrille voor voorruit (voor en dak)	Palletvorken 1200 mm lengte/sterk frame/vorken inbegrepen/rugsteun inbegrepen/voor Quicktach-wagen
Platte achterspiegel	Palletvorken lengte van 1200 mm/zwevend/drager van 1,44 m/inclusief vorken/inclusief rugsteun/voor Quicktach-gereedschapsdrager
Dakruitwischer	Quicktach-wagen met hydraulische aanboudeelvergrendeling (kabelboom van de giek verplicht)
Antiverblindings scherm	Roterende trekhaak (inclusief elektrische stekker achter)
Steun voor kentekenplaat	Standaard motorontsteking (met sleutel) met extra toetsbordbeveiliging
voertuig	Palletvorken lengte van 1200 mm/zwevend/drager van 1,12 m/inclusief vorken/inclusief rugsteun/voor Manitach-gereedschapsdrager
Wielkeg	
Werklichten op giek	
Proportionele motorventilator met inverter	

Palletvorken lengte van 1200 mm/zwevend/drager van 1,44 m/inclusief vorken/inclusief rugsteun/voor Manitach-gereedschapsdrager

**Afmetingen**


(-)	857.0 mm	(L)	1919.0 mm
(A)	7081.0 mm	(M)	2850.0 mm
(B)	5876.0 mm	(N)	1107.0 mm
(C)	5541.0 mm	(O)	930.0 mm
(D)	4497.0 mm	(P)	1992.0 mm
(E)	2586.0 mm	(Q)	2418.0 mm
(F)	2449.0 mm	(R)	5696.0 mm
(G)	124.0°	(S)	4150.0 mm
(I)	1869.0 mm	(U)	1519.0 mm
(J)	422.0 mm		