

Prestaties

Hefhoogte — op stabilisatoren	12468.0 mm
Hefhoogte — op banden	12242.0 mm
Nominale werkcapaciteit	3500 kg
Werkcapaciteit (bij max. hoogte op stabilisatoren)	3500 kg
Werkcapaciteit (bij max. hoogte op banden)	3000 kg
Werkcapaciteit (bij max. bereik op stabilisatoren)	1300 kg
Werkcapaciteit (bij max. bereik op banden)	400 kg
Max. bereik op banden	8764.0 mm

Gewicht

Gewicht (ongeladen)	8965 kg
---------------------	---------

Tractie

Standaardbanden	SOLIDEAL 405/70-20 16PR
Eerste versnelling / laag bereik	7.0 km/h
Eerste versnelling / hoog bereik	26.0 km/h

Aandrijving

Transmissie	Hydrostatisch met elektronische regeling
Hoofdaandrijving	Hydrostatische motor

Motor

Merk / Model	Bobcat D34
Brandstof	Diesel
Koeling	Koelvloeistof
Nominaal vermogen (ISO 14396:2002) bij 2400 tpm	100.0 HP
Nominaal vermogen (ISO 14396:2002) bij 2400 tpm	74.5 kW
Maximaal koppel bij 1400 tpm	430.0 Nm
Aantal cilinders	4
Cilinderinhoud	3.40 L

*Fase IIIB Bobcat D34 is ook beschikbaar in een uitvoering van 55 kW/75 pk (zonder SCR/Ad-Blue nabehandeling)

Hydraulisch systeem

Pomptype	Tandwielpomp met LS-klep
Pompvermogen	100.00 L/min
Drukinstelling ontlastingsklep	250.00 bar

Draaitijd

Heftijd - geen belading	14.0 s
Daaltijd - geen belading	8.5 s
Arm inschuiven tijd bij max. bereik - geen belading	11.5 s
Arm inschuiven tijd bij max. hoogte - geen belading	11.5 s
Arm uitschuiven tijd bij max. bereik - geen belading	18.0 s
Arm uitschuiven tijd bij max. hoogte - geen belading	18.0 s

Remmen

Op de motor remmen	Hydrostatisch
Parkeer- en noodrem	Passieve rem

Inhoud vloeistoffen

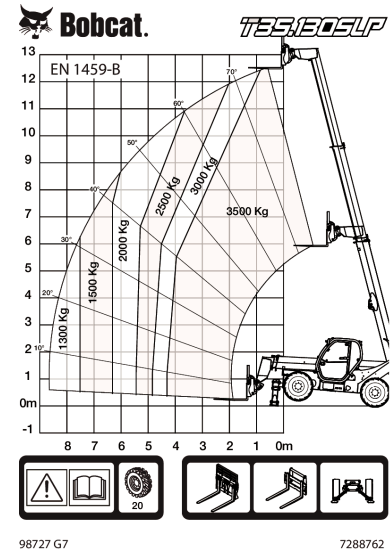
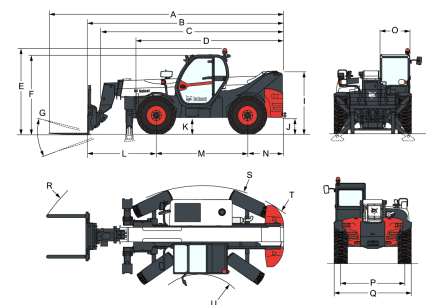
Brandstoftank	145.00 L
Hydraulisch reservoir	76.00 L

Milieuvriendelijk karakter

Geluidsniveau bestuurder (LpA) (EN 12053)	78 dB(A)
Geluidsvermogeniveau (LWA)	106 dB(A)
Lichaamstrillingen (EN 13059)	1.20 ms ⁻²

Beladingstabellen

Met vorken en standaard 405/70x20 banden, op stabilisatoren


Afmetingen


(-) 857.0 mm	(L) 1919.0 mm
(A) 7081.0 mm	(M) 2850.0 mm
(B) 5876.0 mm	(N) 1107.0 mm
(C) 5541.0 mm	(O) 930.0 mm
(D) 4497.0 mm	(P) 1992.0 mm
(E) 2586.0 mm	(Q) 2418.0 mm
(F) 2449.0 mm	(R) 5696.0 mm
(G) 124.0°	(S) 4150.0 mm
(I) 1869.0 mm	(U) 1519.0 mm
(J) 422.0 mm	