

Prestaties

Hefhoogte — op stabilisatoren	12468.0 mm
Hefhoogte — op banden	12242.0 mm
Nominale werkcapaciteit	3500 kg
Werkcapaciteit (bij max. hoogte op stabilisatoren)	3500 kg
Werkcapaciteit (bij max. hoogte op banden)	3000 kg
Werkcapaciteit (bij max. bereik op stabilisatoren)	1300 kg
Werkcapaciteit (bij max. bereik op banden)	400 kg
Max. bereik op banden	8764.0 mm

Gewicht

Gewicht (ongeladen)	8830 kg
---------------------	---------

Tractie

Standaardbanden	SOLIDEAL 405/70-20 16PR
Eerste versnelling / laag bereik	4.2 km/h
Eerste versnelling / hoog bereik	20.5 km/h

Aandrijving

Transmissie	Hydrostatisch met elektronische regeling
Hoofdaandrijving	Hydrostatische motor

Motor

Merk / Model	Bobcat D34
Brandstof	Diesel
Koeling	Koelvloeistof
Nominaal vermogen (ISO 14396:2002) bij 2400 tpm	75.0 HP
Nominaal vermogen (ISO 14396:2002) bij 2400 tpm	55.2 kW
Maximaal koppel bij 1400 tpm	325.0 Nm
Aantal cilinders	4
Cilinderinhoud	3.40 L

Hydraulisch systeem

Pomptype	Tandwielpomp met LS-klep
Pompvermogen	80.00 L/min
Drukinstelling ontlastingsklep	250.00 bar

Draaitijd

Heftijd - geen belading	16.0 s
Daaltijd - geen belading	10.0 s
Arm inschuiven tijd bij max. bereik - geen belading	12.0 s
Arm inschuiven tijd bij max. hoogte - geen belading	11.0 s
Arm uitschuiven tijd bij max. bereik - geen belading	21.0 s
Arm uitschuiven tijd bij max. hoogte - geen belading	21.0 s

Remmen

Op de motor remmen	Hydrostatisch
Parkeer- en noodrem	Passieve rem

Inhoud vloeistoffen

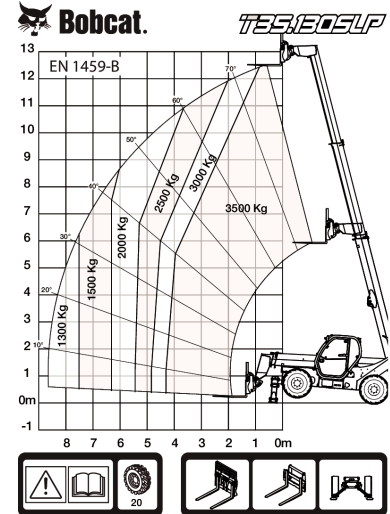
Brandstoftank	145.00 L
Hydraulisch reservoir	76.00 L

Milieuvriendelijk karakter

Geluidsniveau bestuurder (LpA) (EN 12053)	74 dB(A)
Geluidsvermogeniveau (LWA)	104 dB(A)
Lichaamstrillingen (EN 13059)	1.20 ms ⁻²

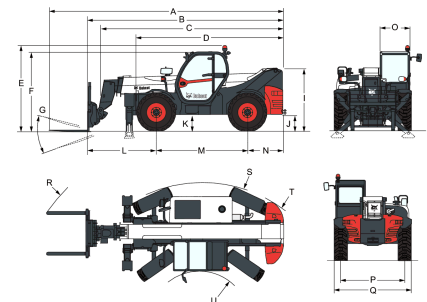
Beladingstabellen

Met vorken en standaard 405/70x20 banden, op stabilisatoren



98727 G7

7288762

Afmetingen


(-) 857.0 mm	(L) 1919.0 mm
(A) 7081.0 mm	(M) 2850.0 mm
(B) 5876.0 mm	(N) 1107.0 mm
(C) 5541.0 mm	(O) 930.0 mm
(D) 4497.0 mm	(P) 1992.0 mm
(E) 2586.0 mm	(Q) 2418.0 mm
(F) 2449.0 mm	(R) 5696.0 mm
(G) 124.0°	(S) 4150.0 mm
(I) 1869.0 mm	(U) 1519.0 mm
(J) 422.0 mm	