

Prestaties

Hefhoogte — op stabilisatoren	12468.0 mm
Hefhoogte — op banden	12242.0 mm
Nominale werkcapaciteit	3500 kg
Werkcapaciteit (bij max. hoogte op stabilisatoren)	3500 kg
Werkcapaciteit (bij max. hoogte op banden)	3000 kg
Werkcapaciteit (bij max. bereik op stabilisatoren)	1300 kg
Werkcapaciteit (bij max. bereik op banden)	400 kg
Max. bereik op banden	8764.0 mm

Gewicht

Gewicht (ongeladen)	8810 kg
---------------------	---------

Tractie

Standaardbanden	SOLIDEAL 405/70-20 16PR
Eerste versnelling / laag bereik	4.2 km/h
Eerste versnelling / hoog bereik	20.5 km/h

Aandrijving

Transmissie	Hydrostatisch met elektronische regeling
Hoofdaandrijving	Hydrostatische motor

Motor

Merk / Model	Bobcat D34
Brandstof	Diesel
Koeling	Koelvloeistof
Nominaal vermogen (ISO 14396)	75.0 HP
Nominaal vermogen (ISO 14396)	55.3 kW
Maximaal koppel bij 1400 tpm	360.0 Nm
Aantal cilinders	4
Cilinderinhoud	3.40 L

Hydraulisch systeem

Pomptype	Tandwielpomp met LS-klep
Pompvermogen	80.00 L/min
Drukinstelling ontlastingsklep	250.00 bar

Draaitijd

Heftijd - geen belading	16.0 s
Daaltijd - geen belading	10.0 s
Arm inschuiven tijd bij max. bereik - geen belading	12.0 s
Arm inschuiven tijd bij max. hoogte - geen belading	11.0 s
Arm uitschuiven tijd bij max. bereik - geen belading	21.0 s
Arm uitschuiven tijd bij max. hoogte - geen belading	21.0 s

Remmen

Op de motor remmen	Hydrostatisch
Parkeer- en noodrem	Passieve rem

Inhoud vloeistoffen

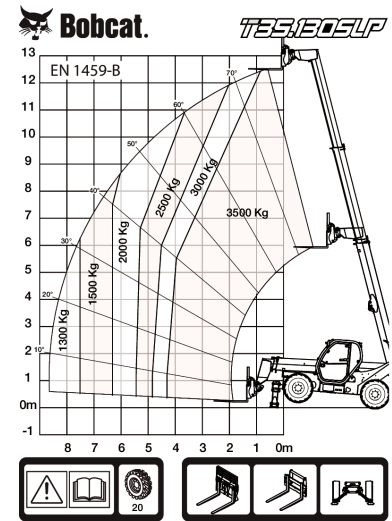
Brandstoftank	145.00 L
Hydraulisch reservoir	76.00 L

Milieuvriendelijk karakter

Geluidsniveau bestuurder (LpA) (EN 12053)	75 dB(A)
Geluidsniveau bestuurder (LpA) (EN 12053) onzekerheid	4 dB(A)
Geluidsvermogeniveau (LWA)	104 dB(A)
Lichaamstrillingen (EN 13059)	0.90 ms ⁻²

Beladingstabellen

Met vorken en standaard 405/70x20 banden, op stabilisatoren



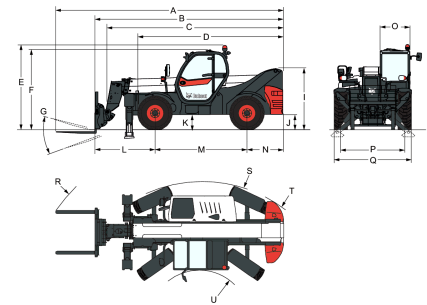
98727 G7

7288762

Opties

Airconditioning	Afstandsbedieningssysteem met oplader aan boord
Giekaanslag	Basisoptie banden - set van 4 x 400/80-24"
Aangepaste kleur	Basistrekhaak
Sleephaak met trekstangkoppeling en elektrische stekker achter	Giekbedrading en elektrische koppelingen
Brandblusser	Dunlop-banden - set van 4 x 405/70-24" SPT9 MPT (SEMI-INDUSTRIEEL)
Vooruit/achteruitregelaar op stuurhendel (niet langer op joystick)	Stoel met luchtvering en hoog comfort
Vergrendelbare brandstofopvoorbereiding voor de radio en luidspreker	Sleutelvrije start (start/stop met toetsenbord)
PVC documentenhouder	Manitou wagen met handmatige hulpstukvergrendeling
Trekhaak met scharnierpen (inclusief elektrische stekker achter)	Manitou-wagen met hydraulische aanbouwdeelvergrendeling (kabelboom van de giek verplicht)
Beschermgrille voor voorruit (voor en dak)	Michelin banden - set van 4 x 400/80-24" 162A8 IND TL POWER CL
Platte achterspiegel	Palletvorken 1200 mm lengte/sterk frame/vorken inbegrepen/rugsteun inbegrepen/voor Quicktach-wagen
Dakruitwisser	Palletvorken lengte van 1200 mm/zwevend/drager van 1,44 m/inclusief vorken/inclusief rugsteun/voor Quicktach-gereedschapsdrager
Antiverblindingscherm	Quicktach-wagen met hydraulische aanbouwdeelvergrendeling (kabelboom van de giek verplicht)
Steuur voor kentekenplaat voertuig	Roterende trekhaak (inclusief elektrische stekker achter)
Wielkeg	Standaard motorontsteking (met sleutel) met extra toetsenbordbeveiliging
Werklichten op giek	Palletvorken lengte van 1200 mm/zwevend/drager van 1,12 m/inclusief vorken/inclusief rugsteun/voor Manitach-gereedschapsdrager
Proportionele motorventilator met inverter	Palletvorken lengte van 1200 mm/zwevend/drager van 1,44

m/inclusief vorken/inclusief rugsteun/voor Manitach-gereedschapsdrager
 Palletvorken 1200 mm
 lengte/sterk frame/vorken
 inbegrepen/rugsteun
 inbegrepen/voor Manitach-gereedschapsdrager

Afmetingen


(-)	857.0 mm	(L)	1919.0 mm
(A)	7081.0 mm	(M)	2850.0 mm
(B)	5876.0 mm	(N)	1107.0 mm
(C)	5541.0 mm	(O)	930.0 mm
(D)	4497.0 mm	(P)	1992.0 mm
(E)	2586.0 mm	(Q)	2418.0 mm
(F)	2449.0 mm	(R)	5696.0 mm
(G)	124.0°	(S)	4150.0 mm
(I)	1869.0 mm	(U)	1519.0 mm
(J)	422.0 mm		