

Prestaties

Hefhoogte — op stabilisatoren	13656.0 mm
Hefhoogte — op banden (65°)	12794.0 mm
Nominale werkcapaciteit	3500 kg
Werkcapaciteit (bij max. hoogte op stabilisatoren)	3500 kg
Werkcapaciteit (bij max. hoogte op banden)	500 kg
Werkcapaciteit (bij max. bereik op stabilisatoren)	1000 kg
Werkcapaciteit (bij max. bereik op banden)	150 kg
Max. bereik op banden	9449.0 mm

Gewicht

Gewicht (ongeladen)	9330 kg
---------------------	---------

Tractie

Standaardbanden	SOLIDEAL 400/80-24 20PR
Eerste versnelling / laag bereik	8.5 km/h
Eerste versnelling / hoog bereik	30.0 km/h

Aandrijving

Transmissie	Hydrostatisch met elektronische regeling
Hoofdaandrijving	Hydrostatische motor

Motor

Merk / Model	Bobcat D34
Brandstof	Diesel
Koeling	Koelvloeistof
Nominaal vermogen (ISO 14396:2002) bij 2400 tpm	100.0 HP
Nominaal vermogen (ISO 14396:2002) bij 2400 tpm	74.5 kW
Maximaal koppel bij 1400 tpm	430.0 Nm
Aantal cilinders	4
Cilinderinhoud	3.40 L

*Fase IIIB Bobcat D34 is ook beschikbaar in een uitvoering van 55 kW/75 pk (zonder SCR/Ad-Blue nabehandeling)

Hydraulisch systeem

Pomptype	Tandwielpomp met LS-klep
Pompvermogen	100.00 L/min
Drukinstelling ontlastingsklep	250.00 bar

Draaitijd

Heftijd - geen belading	14.0 s
Daaltijd - geen belading	8.5 s
Arm inschuiven tijd bij max. bereik - geen belading	13.0 s
Arm inschuiven tijd bij max. hoogte - geen belading	11.5 s
Arm uitschuiven tijd bij max. bereik - geen belading	20.5 s
Arm uitschuiven tijd bij max. hoogte - geen belading	20.5 s

Remmen

Op de motor remmen	Hydrostatisch
Parkeer- en noodrem	Passieve rem

Inhoud vloeistoffen

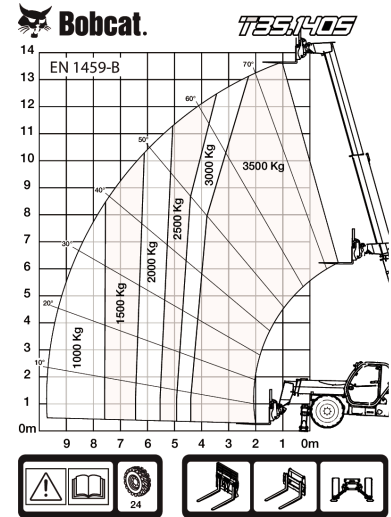
Brandstoftank	145.00 L
Hydraulisch reservoir	76.00 L

Milieuvriendelijk karakter

Geluidsniveau bestuurder (LpA) (EN 12053)	78 dB(A)
Geluidsvermogeniveau (LWA)	106 dB(A)
Lichaamstrillingen (EN 13059)	1.20 ms ⁻²

Beladingstabellen

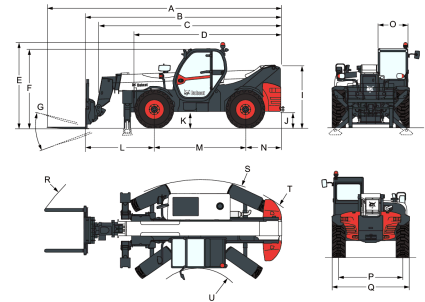
Met tanden en standaard 400/80x24 banden, op stabilisatoren



Opties

Airconditioning	Afstandsbedieningssysteem met oplader aan boord
Giekaanslag	Basistrekhaak
Aangepaste kleur	Giekbedrading en elektrische koppelingen
Brandblusser	Stoel met luchtvering en hoog comfort
Vooruit/achteruitregelaar op stuurhendel (niet langer op joystick)	Sleutelvrije start (start/stop met toetsenbord)
Vergrendelbare brandstofdop	Manitou wagen met handmatige hulpstukvergrendeling
Vorbereiding voor de radio en luidspreker	Manitou-wagen met hydraulische aanboudeelvergrendeling (kabelboom van de giek verplicht)
PVC documentenhouder	Michelin banden - set van 4 x 400/80-24' 162A8 IND TL POWER CL
Trekhaak met scharnierpen (inclusief elektrische stekker achter)	Palletvorken 1200 mm lengte/sterk frame/vorken inbegrepen/rugsteun inbegrepen/voor Quicktach-wagen
Beschermgrille voor voorruit (voor en dak)	Palletvorken lengte van 1200 mm/zwevend/dragers van 1,44 m/inclusief vorken/inclusief rugsteun/voor Quicktach-gereedschapsdrager
Platte achterspiegel	Quicktach-wagen met hydraulische aanboudeelvergrendeling (kabelboom van de giek verplicht)
Dakruitenwisser	Roterende trekhaak (inclusief elektrische stekker achter)
Antiverblindings scherm	Standaard motorontsteking (met sleutel) met extra toetsenbordbeveiliging
Steun voor kentekenplaat voertuig	Palletvorken lengte van 1200 mm/zwevend/dragers van 1,12 m/inclusief vorken/inclusief rugsteun/voor Manitach-gereedschapsdrager
Wielkeg	Palletvorken lengte van 1200 mm/zwevend/dragers van 1,44 m/inclusief vorken/inclusief rugsteun/voor Manitach-gereedschapsdrager
Werklichten op giek	
Proportionele motorventilator met inverter	

Palletvorken 1200 mm
 lengte/sterk frame/vorken
 inbegrepen/rugsteun
 inbegrepen/voor Manitach-
 gereedschapsdrager

Afmetingen


(-)	857.0 mm	(L)	2151.0 mm
(A)	7313.0 mm	(M)	2850.0 mm
(B)	6108.0 mm	(N)	1107.0 mm
(C)	5709.0 mm	(O)	930.0 mm
(D)	4573.0 mm	(P)	1992.0 mm
(E)	2673.0 mm	(Q)	2418.0 mm
(F)	2536.0 mm	(R)	5640.0 mm
(G)	124.0°	(S)	4150.0 mm
(I)	1956.0 mm	(U)	1519.0 mm
(J)	509.0 mm		