

### Prestaties

Hefhoogte — op stabilisatoren	13656.0 mm
Hefhoogte — op banden	12794.0 mm
Nominale werkcapaciteit	3500 kg
Werkcapaciteit (bij max. hoogte op stabilisatoren)	3500 kg
Werkcapaciteit (bij max. hoogte op banden)	500 kg
Werkcapaciteit (bij max. bereik op stabilisatoren)	1000 kg
Werkcapaciteit (bij max. bereik op banden)	150 kg
Max. bereik op banden	9449.0 mm

### Gewicht

Gewicht (ongeladen)	9170 kg
---------------------	---------

### Tractie

Standaardbanden	SOLIDEAL 400/80-24 20PR
Eerste versnelling / laag bereik	4.8 km/h
Eerste versnelling / hoog bereik	24.0 km/h

### Aandrijving

Transmissie	Hydrostatisch met elektronische regeling
Hoofdaandrijving	Hydrostatische motor

### Motor

Merk / Model	Bobcat D34
Brandstof	Diesel
Koeling	Koelvloeistof
Nominaal vermogen (ISO 14396)	75.0 HP
Nominaal vermogen (ISO 14396)	55.3 kW
Maximaal koppel bij 1400 tpm	360.0 Nm
Aantal cilinders	4
Cilinderinhoud	3.40 L

### Hydraulisch systeem

Pomptype	Tandwielpompe met LS-klep
Pompvermogen	80.00 L/min
Drukinstelling ontlastingsklep	250.00 bar

### Draaitijd

Heftijd - geen belading	16.0 s
Daaltijd - geen belading	10.0 s
Arm inschuiven tijd bij max. bereik - geen belading	13.5 s
Arm inschuiven tijd bij max. hoogte - geen belading	12.5 s
Arm uitschuiven tijd bij max. bereik - geen belading	23.5 s
Arm uitschuiven tijd bij max. hoogte - geen belading	23.5 s

### Remmen

Op de motor remmen	Hydrostatisch
Parkeer- en noodrem	Passieve rem

### Inhoud vloeistoffen

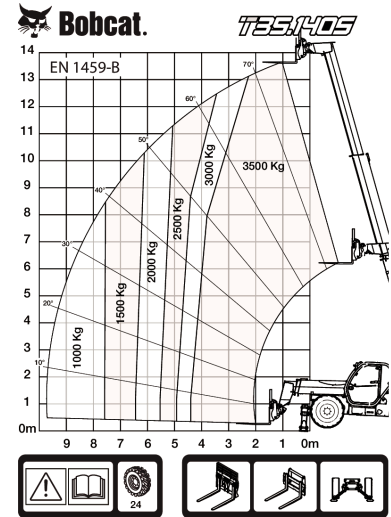
Brandstoftank	145.00 L
Hydraulisch reservoir	76.00 L

### Milieuvriendelijk karakter

Geluidsniveau bestuurder (LpA) (EN 12053)	75 dB(A)
Geluidsniveau bestuurder (LpA) (EN 12053) onzekerheid	4 dB(A)
Geluidsvermogeniveau (LWA)	104 dB(A)
Lichaamstrillingen (EN 13059)	1.20 ms <sup>-2</sup>

### Beladingstabellen

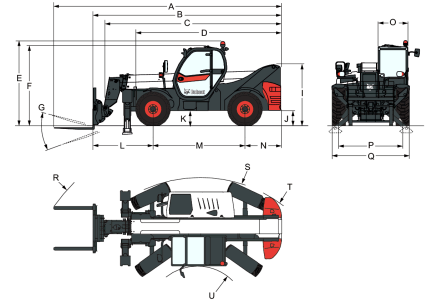
Met tanden en standaard 400/80x24 banden, op stabilisatoren



### Opties

Airconditioning	Afstandsbedieningssysteem met oplader aan boord
Giekaanslag	Basistrekhaak
Aangepaste kleur	Giekbedrading en elektrische koppelingen
Brandblusser	Stoel met luchtvering en hoog comfort
Vooruit/achteruitregelaar op stuurhendel (niet langer op joystick)	Sleutelvrije start (start/stop met toetsenbord)
Vergrendelbare brandstofopvoorbereiding voor de radio en luidspreker	Manitou wagen met handmatige hulpstukvergrendeling
PVC documentenhouder	Manitou-wagen met hydraulische aanbouwdeelvergrendeling (kabelboom van de giek verplicht)
Trekhaak met scharnierpen (inclusief elektrische stekker achter)	Michelin banden - set van 4 x 400/80-24' 162A8 IND TL POWER CL
Beschermgrille voor voorruit (voor en dak)	Palletvorken 1200 mm lengte/sterk frame/vorken inbegrepen/rugsteun inbegrepen/voor Quicktach-wagen
Platte achterspiegel	Palletvorken lengte van 1200 mm/zwevend/dragers van 1,44 m/inclusief vorken/inclusief rugsteun/voor Quicktach-gereedschapsdrager
Dakruitwischer	Quicktach-wagen met hydraulische aanbouwdeelvergrendeling (kabelboom van de giek verplicht)
Antiverblindingscherm	Quicktach-wagen met hydraulische aanbouwdeelvergrendeling (kabelboom van de giek verplicht)
Steun voor kentekenplaat voertuig	Roterende trekhaak (inclusief elektrische stekker achter)
Wielkeg	Standaard motorontsteking (met sleutel) met extra toetsenbordbeveiliging
Werklichten op giek	Palletvorken lengte van 1200 mm/zwevend/dragers van 1,12 m/inclusief vorken/inclusief rugsteun/voor Manitach-gereedschapsdrager
Proportionele motorventilator met inverter	Palletvorken lengte van 1200 mm/zwevend/dragers van 1,44 m/inclusief vorken/inclusief rugsteun/voor Manitach-gereedschapsdrager

Palletvorken 1200 mm  
 lengte/sterk frame/vorken  
 inbegrepen/rugsteun  
 inbegrepen/voor Manitach-  
 gereedschapsdrager

**Afmetingen**


(-)	857.0 mm	(L)	2151.0 mm
(A)	7313.0 mm	(M)	2850.0 mm
(B)	6108.0 mm	(N)	1107.0 mm
(C)	5709.0 mm	(O)	930.0 mm
(D)	4573.0 mm	(P)	1992.0 mm
(E)	2673.0 mm	(Q)	2418.0 mm
(F)	2536.0 mm	(R)	5640.0 mm
(G)	124.0°	(S)	4150.0 mm
(I)	1956.0 mm	(U)	1519.0 mm
(J)	509.0 mm		