

Prestaties

Hefhoogte — op stabilisatoren	17466.0 mm
Hefhoogte — op banden	16200.0 mm
Nominale werkcapaciteit	4000 kg
Werkcapaciteit (bij max. hoogte op stabilisatoren)	2500 kg
Werkcapaciteit (bij max. hoogte op banden)	1000 kg
Werkcapaciteit (bij max. bereik op stabilisatoren)	500 kg
Max. bereik op banden	12800.0 mm

Gewicht

Gewicht (ongeladen)	10510 kg
---------------------	----------

Tractie

Standaardbanden	DUNLOP 400/80-24 156B T37
Eerste versnelling / laag bereik	4.8 km/h
Eerste versnelling / hoog bereik	24.0 km/h

Aandrijving

Transmissie	Hydrostatisch met elektronische regeling
Hoofdaandrijving	Hydrostatische motor

Motor

Merk / Model	Bobcat D34
Brandstof	Diesel
Koeling	Koelvloeistof
Nominaal vermogen (ISO 14396:2002) bij 2400 tpm	75.0 HP
Nominaal vermogen (ISO 14396:2002) bij 2400 tpm	55.2 kW
Maximaal koppel bij 1400 tpm	325.0 Nm
Aantal cilinders	4
Cilinderinhoud	3.40 L

Hydraulisch systeem

Pomptype	Tandwielpomp met LS-klep
Pompvermogen	80.00 L/min
Drukinstelling ontlastingsklep	250.00 bar

Draaitijd

Heftijd - geen belading	15.8 s
Daaltijd - geen belading	9.9 s
Arm inschuiven tijd bij max. bereik - geen belading	21.8 s
Arm uitschuiven tijd bij max. hoogte - geen belading	20.4 s
Arm uitschuiven tijd bij max. bereik - geen belading	36.5 s
Arm uitschuiven tijd bij max. hoogte - geen belading	36.5 s

Remmen

Op de motor remmen	Hydrostatisch
Parkeer- en noodrem	Passieve rem

Inhoud vloeistoffen

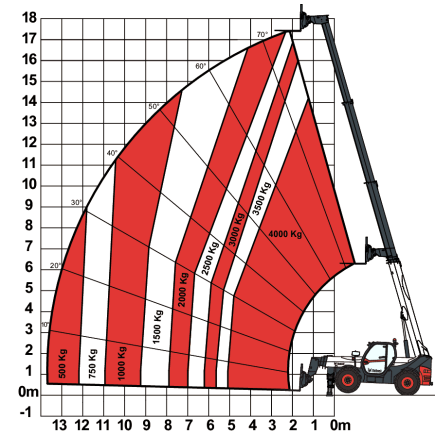
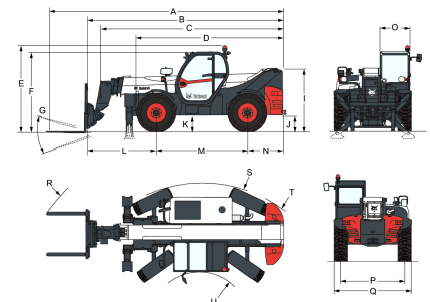
Brandstoftank	145.00 L
Hydraulisch reservoir	76.00 L

Milieuvriendelijk karakter

Geluidsniveau bestuurder (LpA) (EN 12053)	74 dB(A)
Geluidsvermogeniveau (LWA)	104 dB(A)
Lichaamstrillingen (EN 13059)	1.20 ms ⁻²

Beladingstabellen

Met tanden en standaard 400/80x24 banden, op stabilisatoren


Afmetingen


(-) 857.0 mm	(L) 2263.0 mm
(A) 7425.0 mm	(M) 2850.0 mm
(B) 6220.0 mm	(N) 1107.0 mm
(C) 5821.0 mm	(O) 930.0 mm
(D) 4573.0 mm	(P) 1992.0 mm
(E) 2673.0 mm	(Q) 2418.0 mm
(F) 2536.0 mm	(R) 5840.0 mm
(G) 124.0°	(S) 4150.0 mm
(I) 1956.0 mm	(U) 1519.0 mm
(J) 509.0 mm	