

Prestaties

Hefhoogte — op stabilisatoren	13656.0 mm
Hefhoogte — op banden	13300.0 mm
Nominale werkcapaciteit	4100 kg
Werkcapaciteit (bij max. hoogte op stabilisatoren)	4100 kg
Werkcapaciteit (bij max. hoogte op banden)	2500 kg
Werkcapaciteit (bij max. bereik op stabilisatoren)	1250 kg
Werkcapaciteit (bij max. bereik op banden)	350 kg
Max. bereik op banden	9449.0 mm

Gewicht

Gewicht (ongeladen)	9870 kg
---------------------	---------

Tractie

Standaardbanden	DUNLOP 400/80-24 156B T37
Eerste versnelling / laag bereik	4.8 km/h
Eerste versnelling / hoog bereik	24.0 km/h

Aandrijving

Transmissie	Hydrostatisch met elektronische regeling
Hoofdaandrijving	Hydrostatische motor

Motor

Merk / Model	Bobcat D34
Brandstof	Diesel
Koeling	Koelvloeistof
Nominaal vermogen (ISO 14396)	75.0 HP
Nominaal vermogen (ISO 14396)	55.3 kW
Maximaal koppel bij 1400 tpm	360.0 Nm
Aantal cilinders	4
Cilinderinhoud	3.40 L

Hydraulisch systeem

Pomptype	Tandwielpompe met LS-klep
Pompvermogen	80.00 L/min
Drukinstelling ontlastingsklep	250.00 bar

Draaitijd

Heftijd - geen belading	16.0 s
Daaltijd - geen belading	10.0 s
Arm inschuiven tijd bij max. bereik - geen belading	13.5 s
Arm inschuiven tijd bij max. hoogte - geen belading	12.5 s
Arm uitschuiven tijd bij max. bereik - geen belading	23.5 s
Arm uitschuiven tijd bij max. hoogte - geen belading	23.5 s

Remmen

Op de motor remmen	Hydrostatisch
Parkeer- en noodrem	Passieve rem

Inhoud vloeistoffen

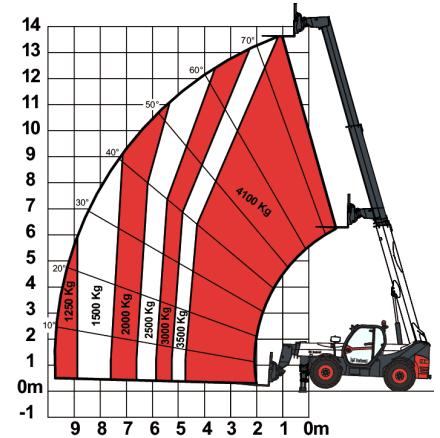
Brandstoftank	145.00 L
Hydraulisch reservoir	76.00 L

Milieuvriendelijk karakter

Geluidsniveau bestuurder (LpA) (EN 12053)	75 dB(A)
Geluidsniveau bestuurder (LpA) (EN 12053) onzekerheid	4 dB(A)
Geluidsvermogeniveau (LWA)	104 dB(A)
Lichaamstrillingen (EN 13059)	1.20 ms ⁻²

Beladingstabellen

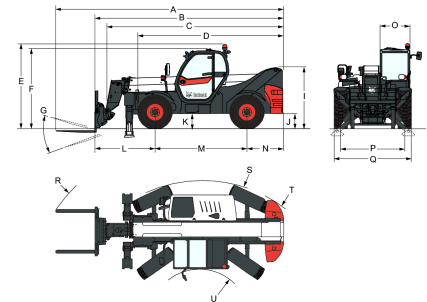
Met tanden en standaard 400/80x24 banden, op stabilisatoren



Opties

Airconditioning	Giekbedrading en elektrische koppelingen
Giekaanslag	Stoel met luchtvering en hoog comfort
Aangepaste kleur	Stoel met luchtvering en hoog comfort
Brandblusser	Stoel met luchtvering en hoog comfort
Voorruit/achteruitregelaar op stuurhendel (niet langer op joystick)	Stoel met luchtvering en hoog comfort
Vergrendelbare brandstofstop	Stoel met luchtvering en hoog comfort
Vorbereiding voor de radio en luidspreker	Stoel met luchtvering en hoog comfort
PVC documentenhouder	Stoel met luchtvering en hoog comfort
Trekhaak met scharnierpen (inclusief elektrische stekker achter)	Stoel met luchtvering en hoog comfort
Beschermgrille voor voorruit (voor en dak)	Stoel met luchtvering en hoog comfort
Platte achterspiegel	Stoel met luchtvering en hoog comfort
Dakruitwisser	Stoel met luchtvering en hoog comfort
Antiverblindingscherm	Stoel met luchtvering en hoog comfort
Wielkeg	Stoel met luchtvering en hoog comfort
Werklichten op giek	Stoel met luchtvering en hoog comfort
Proportionele motorventilator met inverter	Stoel met luchtvering en hoog comfort
Afstandsbedieningssysteem met oplader aan boord	Stoel met luchtvering en hoog comfort
Basistrekkhaak	Stoel met luchtvering en hoog comfort

Voorbereid voor kabellier
 (giekbedrading verplicht)

Afmetingen


(-)	857.0 mm	(L)	2151.0 mm
(A)	7313.0 mm	(M)	2850.0 mm
(B)	6108.0 mm	(N)	1107.0 mm
(C)	5709.0 mm	(O)	930.0 mm
(D)	4573.0 mm	(P)	1992.0 mm
(E)	2673.0 mm	(Q)	2418.0 mm
(F)	2536.0 mm	(R)	5745.0 mm
(G)	124.0°	(S)	4150.0 mm
(I)	1956.0 mm	(U)	1519.0 mm
(J)	509.0 mm		