

Prestaties

Heffhoogte — op banden	5800.0 mm
Nominale werkcapaciteit	2600 kg
Max. bereik op banden	3100.0 mm

Gewicht

Gewicht (ongeladen)	5075 kg
---------------------	---------

Tractie

Standaardbanden	SOLIDEAL 405/70-20 14PR
1e versnelling/laag bereik (optie 40 km/u)	10 (10) km/u
1e versnelling/hoog bereik (optie 40 km/u)	31 (40 met banden van 24 inch) km/u

Aandrijving

Transmissie	Hydrostatisch met elektronische regeling
Hoofdaandrijving	Hydrostatische motor

Motor

Merk / Model	Bobcat D34
Brandstof	Diesel
Koeling	Koelvloeistof
Nominaal vermogen (ISO 14396:2002) bij 2400 tpm	100.0 HP
Nominaal vermogen (ISO 14396:2002) bij 2400 tpm	74.5 kW
Maximaal koppel bij 1400 tpm	430.0 Nm
Aantal cilinders	4
Cilinderinhoud	3.40 L

*Fase IIIB Bobcat D34 is ook beschikbaar in een uitvoering van 55 kW/75 pk (zonder SCR/Ad-Blue nabehandeling)

Hydraulisch systeem

Pomptype	Tandwielpompe met LS-klep
Pompvermogen	100.00 L/min
Drukinstelling ontlastingsklep	250.00 bar

Draaitijd

Heftijd - geen belading	5.3 s
Daaltijd - geen belading	4.0 s
Arm inschuiven tijd bij max. bereik - geen belading	3.6 s
Arm inschuiven tijd bij max. hoogte - geen belading	3.6 s
Arm uitschuiven tijd bij max. bereik - geen belading	5.0 s
Arm uitschuiven tijd bij max. hoogte - geen belading	5.0 s

Remmen

Op de motor remmen	Hydrostatisch
Parkeer- en noodrem	Passieve rem

Inhoud vloeistoffen

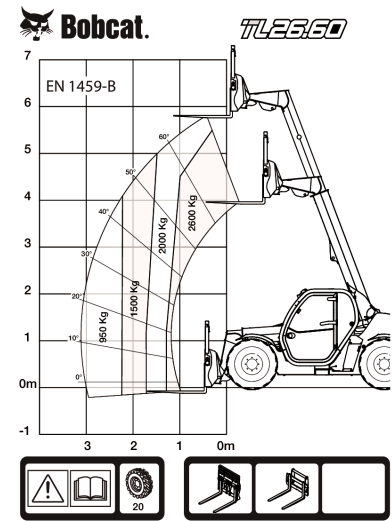
Brandstoftank	115.00 L
Hydraulisch reservoir	47.00 L

Milieuvriendelijk karakter

Geluidsniveau bestuurder (LpA) (EN 12053)	77 dB(A)
Geluidsniveau bestuurder (LpA) (EN 12053) onzekerheid	4 dB(A)
Geluidsvermogeniveau (LWA)	106 dB(A)
Lichaamstrillingen (EN 13059)	1.70 ms ⁻²

Beladingstabellen

Met vorken en standaard 405/70x20 banden



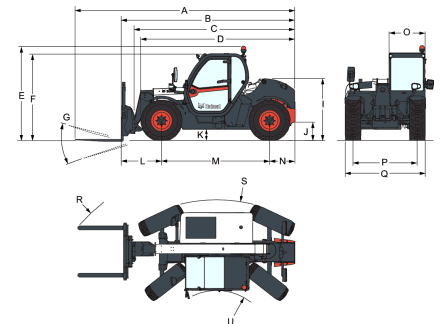
99468 G7

7296686

Opties

Airconditioning	Manitou wagen met handmatige hulpstukvergrendeling
Giekaanslag	Basisoptie banden - set van 4 x 400/80-24"
Aangepaste kleur	Blauwe lichten voor kippenstallen
Brandblusser	Giekophanging
Vooruit/achteruitregelaar op stuurhendel (niet langer op joystick)	Kabelboom giek en bedieningselementen in cabine
Vergrendelbare brandstofdop	Dunlop-banden - set van 4 x 405/70-20" SPT9 MPT (SEMI-INDUSTRIEEL)
Voorbereiding voor de radio en luidspreker	Dunlop-banden - set van 4 x 405/70-24" SPT9 MPT (SEMI-INDUSTRIEEL)
PVC documentenhouder	Vooruit/achteruit-bediening op joystick en stuurwiel
Trekhaak met scharnierpen (inclusief elektrische stekker achter)	Trekhaak voor Premium cabine-afwerking (deluxe stuurwiel, armsteun, aluminium panelen)
Beschermgrille voor voorruit (voor en dak)	Ventilatorinverter met handmatige en automatische modi
Platte achterspiegel	Michelin banden - set van 4 x 400/70R20" 149A8/149B IND TL BIBLOAD
Dakruitenswiser	Michelin banden - set van 4 x 400/70R20" 149A8/149B IND TL XMCL
Antiverblindingscherm	Michelin banden - set van 4 x 400/70R24" 152A8/152B IND TL XMCL
Steuur voor kentekenplaat voertuig	Hulpleiding achter
Wielkeg	Leiding hulphydrauliek achteraan met hydraulische pick-up trekhaak (inclusief elektrische stekker achter)
Werklichten op giek	(platte achteruitkijkspiegel verplicht)
Basistrekhaak	Roterende trekhaak met hoogte-afstelling (automatische vergrendeling/Duitse stijl) (inclusief elektrische stekker achter)
Stoel met luchtvering en hoog comfort	Roterende trekhaak met hoogte-afstelling (handmatige vergrendeling) (inclusief elektrische stekker achter)
Sleutelvrije start (start/stop met toetsenbord)	
Michelin banden - set van 4 x 400/80-24" 162A8 IND TL POWER CL	
Quicktach-wagen met hydraulische aanbouweelvergrendeling (kabelboom van de giek verplicht)	
Roterende trekhaak (inclusief elektrische stekker achter)	
Standaard motorontsteking (met sleutel) met extra toetsenbordbeveiliging	
Manitou-wagen met hydraulische aanbouweelvergrendeling (kabelboom van de giek verplicht)	

Belgische AG-homologatie
 Italiaanse AG-homologatie
 Franse AG-homologatie
 Remklep aanhanger (niet verkrijgbaar voor Duitsland en Italië)
 Transmissie 40km/u
 (maximumsnelheid met 24" banden)
 Alliance banden - set van 4 x 400/70R20" (LANDBOUW)

Afmetingen


(-)	857.0 mm	(L)	1020.0 mm
(A)	5712.0 mm	(M)	2820.0 mm
(B)	4507.0 mm	(N)	667.0 mm
(C)	4140.0 mm	(O)	930.0 mm
(D)	4035.0 mm	(P)	1666.0 mm
(E)	2440.0 mm	(Q)	2100.0 mm
(F)	2306.0 mm	(R)	4713.0 mm
(G)	136.0°	(R)	4812.0 mm
(I)	1587.0 mm	(S)	3717.0 mm
(J)	264.0 mm	(U)	1329.0 mm