

Prestaties

Hefhoogte — op banden	5800.0 mm
Nominale werkcapaciteit	2600 kg
Max. bereik op banden	3100.0 mm

Gewicht

Gewicht (ongeladen)	5075 kg
---------------------	---------

Tractie

Standaardbanden	SOLIDEAL 405/70-20 14PR
1e versnelling/laag bereik (optie 40 km/u)	10 (10) km/u
1e versnelling/hoog bereik (optie 40 km/u)	31 (40 met banden van 24 inch) km/u

Aandrijving

Transmissie	Hydrostatisch met elektronische regeling
Hoofdaandrijving	Hydrostatische motor

Motor

Merk / Model	Bobcat D34
Brandstof	Diesel
Koeling	Koelvloeistof
Nominaal vermogen (ISO 14396:2002) bij 2400 tpm	100.0 HP
Nominaal vermogen (ISO 14396:2002) bij 2400 tpm	74.5 kW
Maximaal koppel bij 1400 tpm	430.0 Nm
Aantal cilinders	4
Cilinderinhoud	3.40 L

*Fase IIIB Bobcat D34 is ook beschikbaar in een uitvoering van 55 kW/75 pk (zonder SCR/Ad-Blue nabehandeling)

Hydraulisch systeem

Pomptype	Tandwielpomp met LS-klep
Pompvermogen	100.00 L/min
Drukinstelling ontlastingsklep	250.00 bar

Draaitijd

Heftijd - geen belading	5.3 s
Daaltijd - geen belading	4.0 s
Arm inschuiven tijd bij max. bereik - geen belading	3.6 s
Arm inschuiven tijd bij max. hoogte - geen belading	3.6 s
Arm uitschuiven tijd bij max. bereik - geen belading	5.5 s
Arm uitschuiven tijd bij max. hoogte - geen belading	5.5 s

Remmen

Op de motor remmen	Hydrostatisch
Parkeer- en noodrem	Passieve rem

Inhoud vloeistoffen

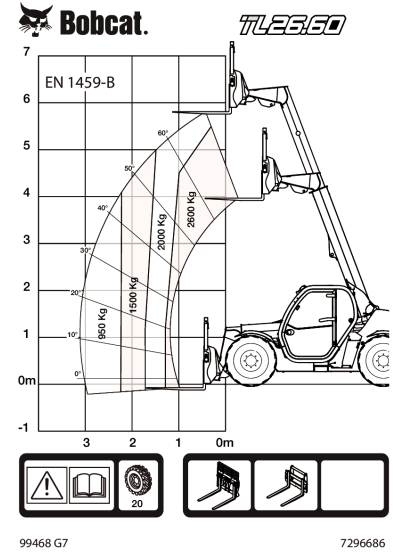
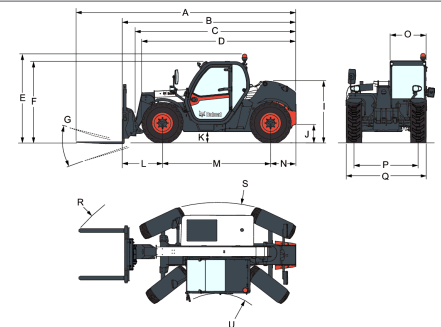
Brandstoftank	115.00 L
Hydraulisch reservoir	47.00 L

Milieuvriendelijk karakter

Geluidsniveau bestuurder (LpA) (EN 12053)	77 dB(A)
Geluidsniveau bestuurder (LpA) (EN 12053) onzekerheid	4 dB(A)
Geluidsvermogeniveau (LWA)	106 dB(A)
Lichaamstrillingen (EN 13059)	1.70 ms ⁻²

Beladingstabellen

Met vorken en standaard 405/70x20 banden


Afmetingen


(-) 857.0 mm	(L) 1020.0 mm
(A) 5712.0 mm	(M) 2820.0 mm
(B) 4507.0 mm	(N) 667.0 mm
(C) 4140.0 mm	(O) 930.0 mm
(D) 4035.0 mm	(P) 1666.0 mm
(E) 2290.0 mm	(Q) 2100.0 mm
(F) 2156.0 mm	(R) 4713.0 mm
(G) 136.0°	(R) 4812.0 mm
(I) 1587.0 mm	(S) 3717.0 mm
(J) 264.0 mm	(U) 1329.0 mm