

Prestaties

Heffhoogte — op banden	5800.0 mm
Nominale werkcapaciteit	2600 kg
Werkcapaciteit (bij max. hoogte)	2000 kg
Max. bereik op banden	3100.0 mm

Gewicht

Gewicht (ongeladen)	4890 kg
---------------------	---------

Tractie

Standaardbanden	CAMSO 405/70-20 16PR TM R4
Eerste versnelling / laag bereik	7.5 km/h
Eerste versnelling / hoog bereik	29.5 km/h

Aandrijving

Transmissie	Hydrostatisch met elektronische regeling
Hoofdaandrijving	Hydrostatische motor

Motor

Merk / Model	Bobcat D34
Brandstof	Diesel
Koeling	Koelvloeistof
Nominaal vermogen (ISO 14396) bij 2400 tpm	75.0 HP
Nominaal vermogen (ISO 14396) bij 2400 tpm	55.3 kW
Maximaal koppel bij 1400 tpm	360.0 Nm
Aantal cilinders	4
Cilinderinhoud	3.40 L

Hydraulisch systeem

Pomptype	Tandwielpomp met LS-klep
Pompvermogen	80.00 L/min
Drukinstelling ontlastingsklep	250.00 bar

Draaitijd

Heftijd - geen belading	6.0 s
Daaltijd - geen belading	4.2 s
Arm inschuiven tijd bij max. bereik - geen belading	3.3 s
Arm inschuiven tijd bij max. hoogte - geen belading	3.3 s
Arm uitschuiven tijd bij max. bereik - geen belading	5.8 s
Arm uitschuiven tijd bij max. hoogte - geen belading	5.8 s

Remmen

Op de motor remmen	Hydrostatisch
Parkeer- en noodrem	Passieve rem

Inhoud vloeistoffen

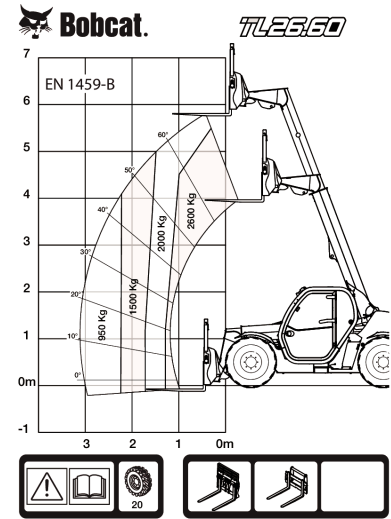
Brandstoftank	115.00 L
Hydraulisch reservoir	47.00 L

Milieuvriendelijk karakter

Geluidsniveau bestuurder (LpA) (EN 12053)	76 dB(A)
Geluidsniveau bestuurder (LpA) (EN 12053) onzekerheid	4 dB(A)
Geluidsvermogeniveau (LWA)	104 dB(A)
Lichaamstrillingen (EN 13059)	1.80 ms ⁻²

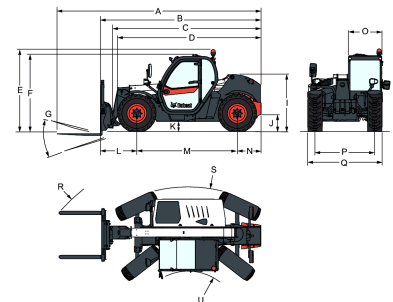
Beladingstabellen

Met vorken en standaard 405/70x20 banden


Opties

Airconditioning	Manitou-wagen
Giekaanslag	met hydraulische
Aangepaste kleur	aanbouwdeelvergrendeling
Brandblusser	(kabelboom van de giek
Vooruit/achteruitregelaar op	verplicht)
stuurhendel (niet langer op	Manitou wagen
joystick)	met handmatige
Vergrendelbare brandstofop	hulpstukvergrendeling
voorbereiding voor de radio	Basisoptie banden - set van 4
en luidspreker	x 400/80-24"
Trekhaak met scharnierpen	Blauwe lichten voor
(inclusief elektrische stekker	kippenstallen
achter)	Giekophanging
Beschermgrille voor voorruit	Kabelboom giek en
(voor en dak)	bedieningselementen in
Platte achterspiegel	cabine
Dakruitwenisser	Dunlop-banden - set van
Antiverblindingscherm	4 x 405/70-20" SPT9 MPT
Steun voor kentekenplaat	(SEMI-INDUSTRIEEL)
voertuig	Dunlop-banden - set van
Wielkeg	4 x 405/70-24" SPT9 MPT
Werklichten op giek	(SEMI-INDUSTRIEEL)
Basistrekhaak	Vooruit/achteruit-bediening op
Stoel met luchtvering en hoog	joystick en stuurwiel
comfort	Trekhaak voor
Sleutelvrije start (start/stop	Premium cabine-afwerking
met toetsenbord)	(deluxe stuurwiel, armsteun,
Michelin banden - set van 4	aluminium panelen)
x 400/80-24" 162A8 IND TL	Ventilatorinverter met
POWER CL	handmatige en automatische
Quicktach-wagen	modi
met hydraulische	Michelin banden - set van 4 x
aanbouwdeelvergrendeling	400/70R20" 149A8/149B IND
(kabelboom van de giek	TL BIBLOAD
verplicht)	Michelin banden - set van 4 x
Roterende trekhaak (inclusief	400/70R20" 149A8/149B IND
elektrische stekker achter)	TL XMCL
Standaard motorontsteking	Michelin banden - set van 4 x
(met sleutel) met extra	400/70R24" 152A8/152B IND
toetsenbordbeveiliging	TL XMCL
	Hulpleiding achter
	Leiding hulphydrauliek
	achteraan met hydraulische
	pick-up trekhaak (inclusief
	elektrische stekker achter)
	(platte achteruitkijkspiegel
	verplicht)
	Roterende trekhaak
	met hoogte-afstelling
	(automatische
	vergrendeling/Duitse stijl)

(inclusief elektrische stekker achter)
 Roterende trekhaak met hoogte-afstelling (handmatige vergrendeling) (inclusief elektrische stekker achter)
 Transmissie 35km/u (maximumsnelheid met 24" banden)
 Alliance banden - set van 4 x 400/70R20" (LANDBOUW)

Afmetingen


(-)	857.0 mm	(L)	1020.0 mm
(A)	5712.0 mm	(M)	2820.0 mm
(B)	4507.0 mm	(N)	667.0 mm
(C)	4140.0 mm	(O)	930.0 mm
(D)	4035.0 mm	(P)	1666.0 mm
(E)	2290.0 mm	(Q)	2100.0 mm
(F)	2156.0 mm	(R)	4713.0 mm
(G)	136.0°	(R)	4812.0 mm
(I)	1587.0 mm	(S)	3717.0 mm
(J)	264.0 mm	(U)	1329.0 mm