

Prestaties

Hefhoogte — op banden	5800.0 mm
Nominale werkcapaciteit	3000 kg
Werkcapaciteit (bij max. hoogte op banden)	2500 kg
Werkcapaciteit (bij max. bereik op banden)	1300 kg
Max. bereik op banden	3100.0 mm

Gewicht

Gewicht (ongeladen)	5495 kg
---------------------	---------

Tractie

Standaardbanden	SOLIDEAL 405/70-20 14PR
1e versnelling/laag bereik (optie 40 km/u)	10 (10) km/u
1e versnelling/hoog bereik (optie 40 km/u)	31 (40 met banden van 24 inch) km/u

Aandrijving

Transmissie	Hydrostatisch met elektronische regeling
Hoofdaandrijving	Hydrostatische motor

Motor

Merk / Model	Bobcat D34
Brandstof	Diesel
Koeling	Koelvloeistof
Nominaal vermogen (ISO 14396:2002) bij 2400 tpm	100.0 HP
Nominaal vermogen (ISO 14396:2002) bij 2400 tpm	74.5 kW
Maximaal koppel bij 1400 tpm	430.0 Nm
Aantal cilinders	4
Cilinderinhoud	3.40 L
	40,00 km/u

Hydraulisch systeem

Pomptype	Tandwielpomp met LS-klep
Pompvermogen	100.00 L/min
Drukinstelling ontlastingsklep	250.00 bar

Draaitijd

Heftijd - geen belading	5.3 s
Daaltijd - geen belading	4.0 s
Arm inschuiven tijd bij max. bereik - geen belading	3.6 s
Arm uitschuiven tijd bij max. hoogte - geen belading	3.6 s
Arm uitschuiven tijd bij max. bereik - geen belading	5.0 s
Arm uitschuiven tijd bij max. hoogte - geen belading	5.0 s

Remmen

Op de motor remmen	Hydrostatisch
Parkeer- en noodrem	Passieve rem

Inhoud vloeistoffen

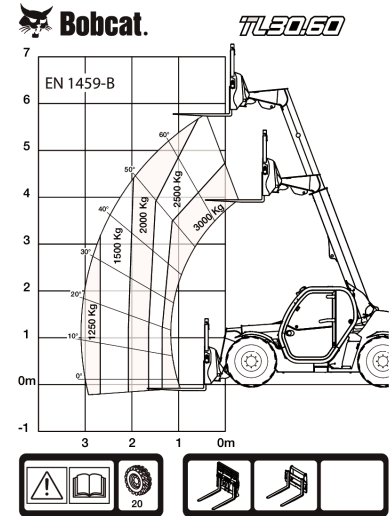
Brandstoftank	115.00 L
Hydraulisch reservoir	47.00 L

Milieuvriendelijk karakter

Geluidsniveau bestuurder (LpA) (EN 12053)	77 dB(A)
Geluidsniveau bestuurder (LpA) (EN 12053) onzekerheid	4 dB(A)
Geluidsvermogeniveau (LWA)	106 dB(A)
Lichaamstrillingen (EN 13059)	1.70 ms ⁻²

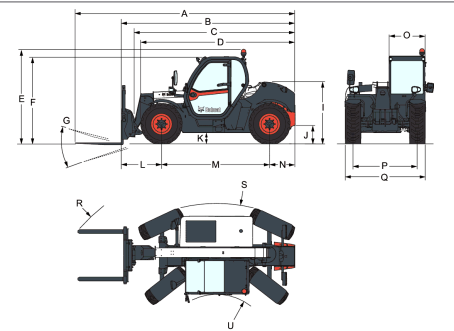
Beladingstabellen

Met vorken en standaard 405/70x20 banden



Opties

Airconditioning	Standaard motorontsteking (met sleutel) met extra toetsenbordbeveiliging
Giekaanslag	Manitou-wagen met hydraulische aanbouweelvergrendeling (kabelboom van de giek verplicht)
Aangepaste kleur	Manitou wagen met handmatige hulpstukvergrendeling
Brandblusser	Blauwe lichten voor kippenstallen
Vooruit/achteruitregelaar op stuurhendel (niet langer op joystick)	Giekophanging
Trekhaak met scharnierpen (inclusief elektrische stekker achter)	Vooruit/achteruit-bediening op joystick en stuurwiel
Beschermgrille voor voorruit (voor en dak)	Trekhaak voor
Wielkeg	Hulpleiding achter
Sleutelvrije start (start/stop met toetsenbord)	Leiding hulphydrauliek
Michelin banden - set van 4 x 400/80-24' 162A8 IND TL	achteraan met hydraulische pick-up trekhaak (inclusief elektrische stekker achter)
POWER CL	(platte achteruitkijkspiegel verplicht)
Quicktach-wagen met hydraulische aanbouweelvergrendeling (kabelboom van de giek verplicht)	Roterende trekhaak met hoogte-afstelling (automatische vergrendeling/Duitse stijl) (inclusief elektrische stekker achter)
	Roterende trekhaak met hoogte-afstelling (handmatige vergrendeling) (inclusief elektrische stekker achter)

Afmetingen


(-)	857.0 mm	(L)	1020.0 mm
(A)	5712.0 mm	(M)	2820.0 mm
(B)	4507.0 mm	(N)	667.0 mm
(C)	4400.0 mm	(O)	930.0 mm
(D)	4035.0 mm	(P)	1666.0 mm
(E)	2440.0 mm	(Q)	2100.0 mm
(F)	2250.0 mm	(R)	4713.0 mm
(G)	136.0°	(R)	4812.0 mm
(I)	1587.0 mm	(S)	3717.0 mm
(J)	264.0 mm	(U)	1329.0 mm