

### Prestaties

Hefhoogte — op banden	5800.0 mm
Nominale werkcapaciteit	3000 kg
Werkcapaciteit (bij max. hoogte op banden)	2500 kg
Werkcapaciteit (bij max. bereik op banden)	1300 kg
Max. bereik op banden	3100.0 mm

### Gewicht

Gewicht (ongeladen)	5495 kg
---------------------	---------

### Tractie

Standaardbanden	SOLIDEAL 405/70-20 14PR
1e versnelling/laag bereik (optie 40 km/u)	10 (10) km/u
1e versnelling/hoog bereik (optie 40 km/u)	31 (40 met banden van 24 inch) km/u

### Aandrijving

Transmissie	Hydrostatisch met elektronische regeling
Hoofdaandrijving	Hydrostatische motor

### Motor

Merk / Model	Bobcat D34
Brandstof	Diesel
Koeling	Koelvloeistof
Nominaal vermogen (ISO 14396:2002) bij 2400 tpm	100.0 HP
Nominaal vermogen (ISO 14396:2002) bij 2400 tpm	74.5 kW
Maximaal koppel bij 1400 tpm	430.0 Nm
Aantal cilinders	4
Cilinderinhoud	3.40 L
	40,00

### Hydraulisch systeem

Pomptype	Tandwielpompe met LS-klep
Pompvermogen	100.00 L/min
Drukinstelling ontlastingsklep	250.00 bar

### Draaitijd

Heftijd - geen belading	5.3 s
Daaltijd - geen belading	4.0 s
Arm inschuiven tijd bij max. bereik - geen belading	3.6 s
Arm uitschuiven tijd bij max. hoogte - geen belading	3.6 s
Arm uitschuiven tijd bij max. bereik - geen belading	5.0 s
Arm uitschuiven tijd bij max. hoogte - geen belading	5.0 s

### Remmen

Op de motor remmen	Hydrostatisch
Parkeer- en noodrem	Passieve rem

### Inhoud vloeistoffen

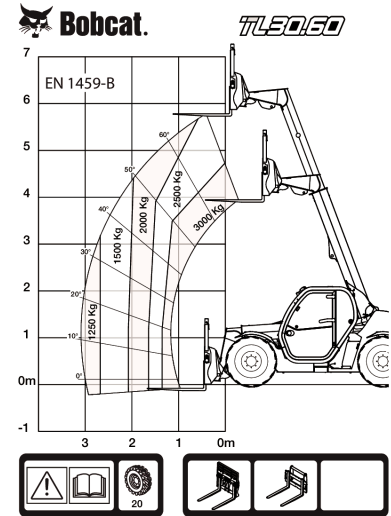
Brandstoftank	115.00 L
Hydraulisch reservoir	47.00 L

### Milieuvriendelijk karakter

Geluidsniveau bestuurder (LpA) (EN 12053)	77 dB(A)
Geluidsniveau bestuurder (LpA) (EN 12053) onzekerheid	4 dB(A)
Geluidsvermogeniveau (LWA)	104 dB(A)
Lichaamstrillingen (EN 13059)	1.70 ms <sup>-2</sup>

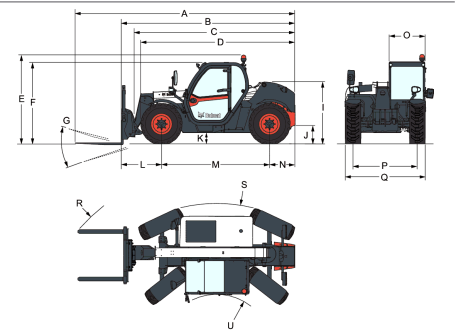
### Beladingstabellen

Met vorken en standaard 405/70x20 banden



### Opties

Airconditioning	Manitou-wagen met hydraulische
Giekaanslag	aanbouwdeelvergrendeling (kabelboom van de giek verplicht)
Aangepaste kleur	Manitou wagen met handmatige
Brandblusser	hulpstukvergrendeling
Vooruit/achteruitregelaar op stuurhendel (niet langer op joystick)	Blauwe lichten voor kippenstallen
Trekhaak met scharnierpen (inclusief elektrische stekker achter)	Giekophanging
Beschermgrille voor voorruit (voor en dak)	Vooruit/achteruit-bediening op joystick en stuurwiel
Wielkeg	Trekhaak voor
Sleutelvrije start (start/stop met toetsenbord)	Michelin banden - set van 4 x 400/70R24" 152A8/152B IND TL XMCL
Quicktach-wagen met hydraulische	Hulpleiding achter
aanbouwdeelvergrendeling (kabelboom van de giek verplicht)	Leiding hulphydrauliek
Standaard motorontsteking (met sleutel) met extra toetsenbordbeveiliging	pick-up trekhaak (inclusief elektrische stekker achter) (platte achteruitkijkspiegel verplicht)
	Roterende trekhaak met hoogte-afstelling (automatische vergrendeling/Duitse stijl) (inclusief elektrische stekker achter)
	Roterende trekhaak met hoogte-afstelling (handmatige vergrendeling) (inclusief elektrische stekker achter)

**Afmetingen**


(-)	857.0 mm	(L)	1020.0 mm
(A)	5712.0 mm	(M)	2820.0 mm
(B)	4507.0 mm	(N)	667.0 mm
(C)	4400.0 mm	(O)	930.0 mm
(D)	4035.0 mm	(P)	1666.0 mm
(E)	2290.0 mm	(Q)	2100.0 mm
(F)	2100.0 mm	(R)	4713.0 mm
(G)	136.0°	(R)	4812.0 mm
(I)	1587.0 mm	(S)	3717.0 mm
(J)	264.0 mm	(U)	1329.0 mm