

### Prestaties

|  |           |
|--|-----------|
| Heffhoogte — op banden                     | 5800.0 mm |
| Nominale werkcapaciteit                    | 3000 kg   |
| Werkcapaciteit (bij max. hoogte op banden) | 2500 kg   |
| Werkcapaciteit (bij max. bereik op banden) | 1300 kg   |
| Max. bereik op banden                      | 3100.0 mm |

### Gewicht

|                     |         |
|---------------------|---------|
| Gewicht (ongeladen) | 5495 kg |
|---------------------|---------|

### Tractie

|  |                                     |
|--|-------------------------------------|
| Standaardbanden                            | SOLIDEAL 405/70-20 14PR             |
| 1e versnelling/laag bereik (optie 40 km/u) | 10 (10) km/u                        |
| 1e versnelling/hoog bereik (optie 40 km/u) | 31 (40 met banden van 24 inch) km/u |

### Aandrijving

|                  |  |
|------------------|--|
| Transmissie      | Hydrostatisch met elektronische regeling |
| Hoofdaandrijving | Hydrostatische motor                     |

### Motor

|   |               |
|---|---------------|
| Merk / Model                                    | Bobcat D34    |
| Brandstof                                       | Diesel        |
| Koeling   | Koelvloeistof |
| Nominaal vermogen (ISO 14396:2002) bij 2400 tpm | 100.0 HP      |
| Nominaal vermogen (ISO 14396:2002) bij 2400 tpm | 74.5 kW       |
| Maximaal koppel bij 1400 tpm                    | 430.0 Nm      |
| Aantal cilinders                                | 4             |
| Cilinderinhoud                                  | 3.40 L        |

\*Fase IIIB Bobcat D34 is ook beschikbaar in een uitvoering van 55 kW/75 pk (zonder SCR/Ad-Blue nabehandeling)

### Hydraulisch systeem

|                                |                           |
|--------------------------------|---------------------------|
| Pomptype                       | Tandwielpompe met LS-klep |
| Pompvermogen                   | 100.00 L/min              |
| Drukinstelling ontlastingsklep | 250.00 bar                |

### Draaitijd

|  |       |
|--|-------|
| Heftijd - geen belading                              | 5.3 s |
| Daaltijd - geen belading                             | 4.0 s |
| Arm inschuiven tijd bij max. bereik - geen belading  | 3.6 s |
| Arm inschuiven tijd bij max. hoogte - geen belading  | 3.6 s |
| Arm uitschuiven tijd bij max. bereik - geen belading | 5.0 s |
| Arm uitschuiven tijd bij max. hoogte - geen belading | 5.0 s |

### Remmen

|                     |               |
|---------------------|---------------|
| Op de motor remmen  | Hydrostatisch |
| Parkeer- en noodrem | Passieve rem  |

### Inhoud vloeistoffen

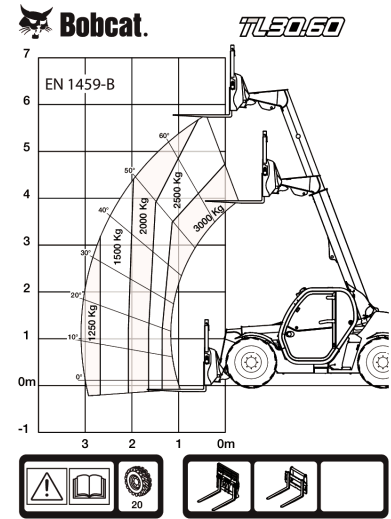
|                       |          |
|-----------------------|----------|
| Brandstoftank         | 115.00 L |
| Hydraulisch reservoir | 47.00 L  |

### Milieuvriendelijk karakter

|   |                       |
|---|-----------------------|
| Geluidsniveau bestuurder (LpA) (EN 12053)             | 77 dB(A)              |
| Geluidsniveau bestuurder (LpA) (EN 12053) onzekerheid | 4 dB(A)               |
| Geluidsvermogeniveau (LWA)                            | 106 dB(A)             |
| Lichaamstrillingen (EN 13059)                         | 1.70 ms <sup>-2</sup> |

### Beladingstabellen

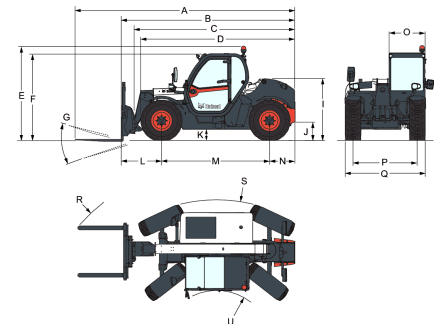
Met vorken en standaard 405/70x20 banden



### Opties

|                                |                                |
|--------------------------------|--------------------------------|
| Airconditioning                | Manitou wagen                  |
| Giekaanslag                    | met handmatige                 |
| Aangepaste kleur               | hulpstukvergendeling           |
| Brandblusser                   | Basisoptie banden - set van 4  |
| Vooruit/achteruitregelaar op   | x 400/80-24"                   |
| stuurhendel (niet langer op    | Blauwe lichten voor            |
| joystick)                      | kippenstallen                  |
| Vergrendelbare brandstofop     | Giekophanging                  |
| voorbereiding voor de radio    | Kabelboom giek en              |
| en luidspreker                 | bedieningselementen in         |
| PVC documentenhouder           | cabine                         |
| Trekhaak met scharnierpen      | Dunlop-banden - set van        |
| (inclusief elektrische stekker | 4 x 405/70-20" SPT9 MPT        |
| achter)                        | (SEMI-INDUSTRIEEL)             |
| Beschermgrille voor voorruit   | Dunlop-banden - set van        |
| (voor en dak)                  | 4 x 405/70-24" SPT9 MPT        |
| Platte achterspiegel           | (SEMI-INDUSTRIEEL)             |
| Dakruitwischer                 | Vooruit/achteruit-bediening op |
| Antiverblindings scherm        | joystick en stuurwiel          |
| Steuur voor kentekenplaat      | Trekhaak voor                  |
| voertuig                       | Premium cabine-afwerking       |
| Wielkeg                        | (deluxe stuurwiel, armsteun,   |
| Werklichten op giek            | aluminium panelen)             |
| Basistrekhaak                  | Ventilatorinverter met         |
| Stoel met luchtvering en hoog  | handmatige en automatische     |
| comfort                        | modi                           |
| Sleutelvrije start (start/stop | Michelin banden - set van 4 x  |
| met toetsenbord)               | 400/70R20" 149A8/149B IND      |
| Michelin banden - set van 4    | TL BIBLOAD                     |
| x 400/80-24" 162A8 IND TL      | Michelin banden - set van 4 x  |
| POWER CL                       | 400/70R20" 149A8/149B IND      |
| Quicktach-wagen                | TL XMCL                        |
| met hydraulische               | Michelin banden - set van 4 x  |
| aanbouwdeelvergendeling        | 400/70R24" 152A8/152B IND      |
| (kabelboom van de giek         | TL XMCL                        |
| verplicht)                     | Hulpleiding achter             |
| Roterende trekhaak (inclusief  | Leiding hulphydrauliek         |
| elektrische stekker achter)    | achteraan met hydraulische     |
| Standaard motorontsteking      | pick-up trekhaak (inclusief    |
| (met sleutel) met extra        | elektrische stekker achter)    |
| toetsenbordbeveiliging         | (platte achteruitkijkspiegel   |
| Manitou-wagen                  | verplicht)                     |
| met hydraulische               | Roterende trekhaak             |
| aanbouwdeelvergendeling        | met hoogte-afstelling          |
| (kabelboom van de giek         | (automatische                  |
| verplicht)                     | vergendeling/Duitse stijl)     |
|                                | (inclusief elektrische stekker |
|                                | achter)                        |
|                                | Roterende trekhaak met         |
|                                | hoogte-afstelling (handmatige  |
|                                | vergendeling) (inclusief       |
|                                | elektrische stekker achter)    |

Belgische AG-homologatie  
 Italiaanse AG-homologatie  
 Franse AG-homologatie  
 Remklep aanhanger (niet verkrijgbaar voor Duitsland en Italië)  
 Transmissie 40km/u  
 (maximumsnelheid met 24" banden)  
 Alliance banden - set van 4 x 400/70R20" (LANDBOUW)

**Afmetingen**


|     |           |     |           |
|-----|-----------|-----|-----------|
| (-) | 857.0 mm  | (L) | 1020.0 mm |
| (A) | 5712.0 mm | (M) | 2820.0 mm |
| (B) | 4507.0 mm | (N) | 667.0 mm  |
| (C) | 4140.0 mm | (O) | 930.0 mm  |
| (D) | 4035.0 mm | (P) | 1700.0 mm |
| (E) | 2440.0 mm | (Q) | 2100.0 mm |
| (F) | 2306.0 mm | (R) | 4713.0 mm |
| (G) | 136.0°    | (R) | 4812.0 mm |
| (I) | 1587.0 mm | (S) | 3717.0 mm |
| (J) | 264.0 mm  | (U) | 1329.0 mm |