

Prestaties

Hefhoogte — op banden	6675.0 mm
Nominale werkcapaciteit	3000 kg
Werkcapaciteit (bij max. hoogte op banden)	2000 kg
Werkcapaciteit (bij max. bereik op banden)	1050 kg
Max. bereik op banden	4020.0 mm

Gewicht

Gewicht (ongeladen)	5800 kg
---------------------	---------

Tractie

Standaardbanden	Michelin-banden - set van 4 x 400/70R20" 149A8/149B IND TL XMCL
-----------------	---

Aandrijving

Transmissie	Hydrostatisch met elektronische regeling
Hoofdaandrijving	Hydrostatische motor
1e versnelling – schildpad (optie 40 km/u)	10 (10) km/u
1e versnelling – haas (optie 40 km/u)	31 (40 met banden van 24 inch) km/u

Motor

Merk / Model	Bobcat D34
Brandstof	Diesel
Koeling	Koelvloeistof
Nominaal vermogen (ISO 14396:2002) bij 2400 tpm:	100.0 HP
Nominaal vermogen (ISO 14396:2002) bij 2400 tpm:	74.5 kW
Maximaal koppel bij 1400 tpm	430.0 Nm
Aantal cilinders	4
Cilinderinhoud	3.40 L

Hydraulisch systeem

Pomptype	Tandwielpomp met LS-klep
Pompvermogen	100.0 L/min
Drukinstelling ontlastingsklep	250.00 bar

Draaitijd

Heftijd - geen belading	5.3 s
Daaltijd - geen belading	4.0 s
Arm inschuiven tijd bij max. bereik - geen belading	4.2 s
Arm uitschuiven tijd bij max. hoogte - geen belading	4.2 s
Arm uitschuiven tijd bij max. bereik - geen belading	6.3 s
Arm uitschuiven tijd bij max. hoogte - geen belading	6.3 s

Remmen

Op de motor remmen	Hydrostatisch
Parkeer- en noodrem	Passieve rem

Inhoud vloeistoffen

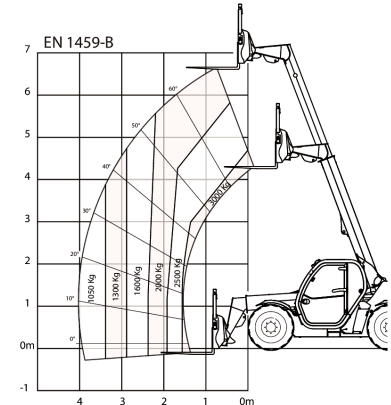
Brandstoftank	115.00 L
Hydraulisch reservoir	47.00 L

Milieuvriendelijk karakter

Geluidsniveau bestuurder (LpA) (EN 12053)	77 dB(A)
Geluidsniveau bestuurder (LpA) (EN 12053) onzekerheid	4 dB(A)
Geluidsvermogeniveau (LWA)	106 dB(A)
Lichaamstrillingen (EN 13059)	1.70 ms ⁻²

Beladingstabellen

Met vorken op banden van 20 inch

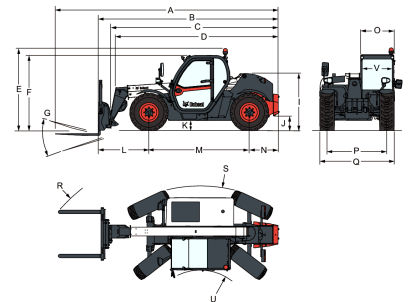


109460 G7

7312833

Opties

Airconditioning	Standaard motorontsteking (met sleutel) met extra toetsenbordbeveiliging
Giekaanslag	Manitou-wagen met hydraulische aanbouwdeelvergrendeling (kabelboom van de giek verplicht)
Aangepaste kleur	Manitou wagen met handmatige hulpstukvergrendeling
Brandblusser	Blauwe lichten voor kippenstallen
Vooruit/achteruitregelaar op stuurhendel (niet langer op joystick)	Giekophanging
Trekhaak met scharnierpen (inclusief elektrische stekker achter)	Vooruit/achteruit-bediening op joystick en stuurwiel
Beschermgrille voor voorruit (voor en dak)	Trekhaak voor Hulpleiding achter
Wielkeg	Leiding hulphydrauliek achteraan met hydraulische pick-up trekhaak (inclusief elektrische stekker achter) (platte achteruitkijkspiegel verplicht)
Sleutelvrije start (start/stop met toetsenbord)	Roterende trekhaak met hoogte-afstelling (automatische vergrendeling/Duitse stijl) (inclusief elektrische stekker achter)
Michelin banden - set van 4 x 400/80-24" 162A8 IND TL POWER CL	Roterende trekhaak met hoogte-afstelling (handmatige vergrendeling) (inclusief elektrische stekker achter)
Quicktach-wagen met hydraulische aanbouwdeelvergrendeling (kabelboom van de giek verplicht)	

Afmetingen


(A)	6240.0 mm	(M)	2820.0 mm
(B)	5035.0 mm	(N)	667.0 mm
(C)	4670.0 mm	(O)	930.0 mm
(D)	4185.0 mm	(P)	1666.0 mm
(E)	2440.0 mm	(Q)	2100.0 mm
(F)	2250.0 mm	(R)	5035.0 mm
(G)	136.0°	(R)	5130.0 mm
(I)	1587.0 mm	(S)	3717.0 mm
(J)	264.0 mm	(U)	1329.0 mm
(L)	1400.0 mm	(V)	857.0 mm