

Prestaties

Hefhoogte — op banden	6675.0 mm
Nominale werkcapaciteit	3000 kg
Werkcapaciteit (bij max. hoogte op banden)	2000 kg
Werkcapaciteit (bij max. bereik op banden)	1050 kg
Max. bereik op banden	4020.0 mm

Gewicht

Gewicht (ongeladen)	5800 kg
---------------------	---------

Tractie

Standaardbanden	Michelin-banden - set van 4 x 400/70R20" 149A8/149B IND TL XMCL
-----------------	-----------------------------------------------------------------

Aandrijving

Transmissie	Hydrostatisch met elektronische regeling
Hoofdaandrijving	Hydrostatische motor
1e versnelling – schildpad (optie 40 km/u)	10 (10) km/u
1e versnelling – haas (optie 40 km/u)	31 (40 met banden van 24 inch) km/u

Motor

Merk / Model	Bobcat D34
Brandstof	Diesel
Koeling	Koelvloeistof
Nominaal vermogen (ISO 14396)	100.0 HP
Nominaal vermogen (ISO 14396)	74.5 kW
Maximaal koppel bij 1400 tpm	430.0 Nm
Aantal cilinders	4
Cilinderinhoud	340.00 L

Hydraulisch systeem

Pomptype	Tandwielpompe met LS-klep
Pompvermogen	100.00 L/min
Drukinstelling ontlastingsklep	250.00 bar

Draaitijd

Heftijd - geen belading	5.3 s
Daaltijd - geen belading	4.0 s
Arm inschuiven tijd bij max. bereik - geen belading	4.2 s
Arm uitschuiven tijd bij max. hoogte - geen belading	4.2 s
Arm uitschuiven tijd bij max. bereik - geen belading	6.3 s
Arm uitschuiven tijd bij max. hoogte - geen belading	6.3 s

Remmen

Op de motor remmen	Hydrostatisch
Parkeer- en noodrem	Passieve rem

Inhoud vloeistoffen

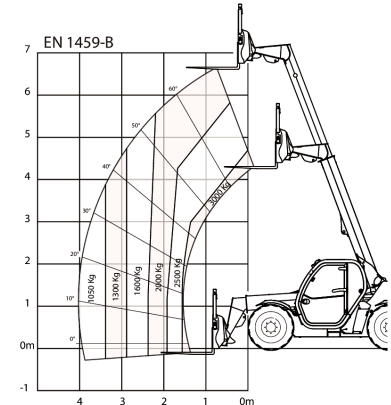
Brandstoftank	115.00 L
Hydraulisch reservoir	47.00 L

Milieuvriendelijk karakter

Geluidsniveau bestuurder (LpA) (EN 12053)	77 dB(A)
Geluidsniveau bestuurder (LpA) (EN 12053) onzekerheid	4 dB(A)
Geluidsvermogeniveau (LWA)	104 dB(A)
Lichaamstrillingen (EN 13059)	1.70 ms ⁻²

Beladingstabellen

Met vorken op banden van 20 inch

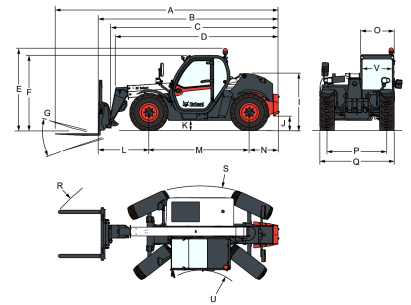


109460 G7

7312833

Opties

Airconditioning	Manitou-wagen met hydraulische
Giekaanslag	aanbouwdeelvergrendeling (kabelboom van de giek verplicht)
Aangepaste kleur	Manitou wagen met handmatige
Brandblusser	hulpstukvergrendeling
Vooruit/achteruitregelaar op stuurhendel (niet langer op joystick)	Blauwe lichten voor kippenstallen
Trekhaak met scharnierpen (inclusief elektrische stekker achter)	Giekophanging
Beschermgrille voor voorruit (voor en dak)	Vooruit/achteruit-bediening op joystick en stuurwiel
Wielkeg	Trekhaak voor
Sleutelvrije start (start/stop met toetsenbord)	Michelin banden - set van 4 x 400/70R24" 152A8/152B IND TL XMCL
Quicktach-wagen met hydraulische	Hulpleiding achter
aanbouwdeelvergrendeling (kabelboom van de giek verplicht)	Leiding hulphydrauliek
Standaard motorontsteking (met sleutel) met extra toetsenbordbeveiliging	pick-up trekhaak (inclusief elektrische stekker achter) (platte achteruitkijkspiegel verplicht)
	Roterende trekhaak met hoogte-afstelling (automatische vergrendeling/Duitse stijl) (inclusief elektrische stekker achter)
	Roterende trekhaak met hoogte-afstelling (handmatige vergrendeling) (inclusief elektrische stekker achter)

Afmetingen


(A)	6240.0 mm	(M)	2820.0 mm
(B)	5035.0 mm	(N)	667.0 mm
(C)	4670.0 mm	(O)	930.0 mm
(D)	4185.0 mm	(P)	1666.0 mm
(E)	2290.0 mm	(Q)	2100.0 mm
(F)	2100.0 mm	(R)	5035.0 mm
(G)	136.0°	(R)	5130.0 mm
(I)	1587.0 mm	(S)	3717.0 mm
(J)	264.0 mm	(U)	1329.0 mm
(L)	1400.0 mm	(V)	857.0 mm