

Prestaties

Heffhoogte — op banden	6675.0 mm
Nominale werkcapaciteit	3000 kg
Werkcapaciteit (bij max. hoogte op banden)	2000 kg
Werkcapaciteit (bij max. bereik op banden)	1050 kg
Max. bereik op banden	4020.0 mm

Gewicht

Gewicht (ongeladen)	5615 kg
---------------------	---------

Tractie

Standaardbanden	SOLIDEAL 405/70-20 14PR
-----------------	-------------------------

Aandrijving

Transmissie	Hydrostatisch met elektronische regeling
Hoofdaandrijving	Hydrostatische motor
1e versnelling – schildpad	7,5 km/u
1e versnelling – haas	29,5 km/u

Motor

Merk / Model	Bobcat D34
Brandstof	Diesel
Koeling	Koelvloeistof
Nominaal vermogen (ISO 14396)	75.0 HP
Nominaal vermogen (ISO 14396)	55.3 kW
Maximaal koppel bij 1400 tpm	360.0 Nm
Aantal cilinders	4
Cilinderinhoud	3.40 L

Hydraulisch systeem

Pomptype	Tandwielpomp met LS-klep
Pompvermogen	80.00 L/min
Drukinstelling ontlastingsklep	250.00 bar

Draaitijd

Heftijd - geen belading	6.0 s
Daaltijd - geen belading	4.2 s
Arm inschuiven tijd bij max. bereik - geen belading	4.2 s
Arm inschuiven tijd bij max. hoogte - geen belading	4.2 s
Arm uitschuiven tijd bij max. bereik - geen belading	7.4 s
Arm uitschuiven tijd bij max. hoogte - geen belading	7.4 s

Remmen

Op de motor remmen	Hydrostatisch
Parkeer- en noodrem	Passieve rem

Inhoud vloeistoffen

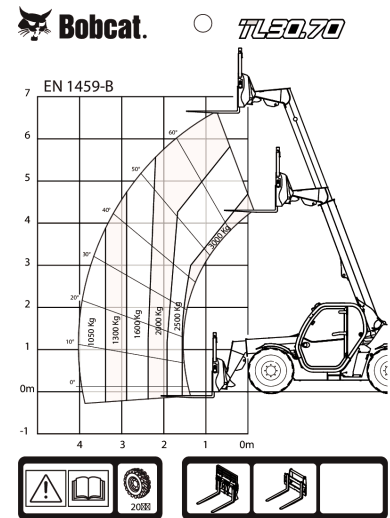
Brandstoftank	115.00 L
Hydraulisch reservoir	47.00 L

Milieuvriendelijk karakter

Geluidsniveau bestuurder (LpA) (EN 12053)	76 dB(A)
Geluidsniveau bestuurder (LpA) (EN 12053) onzekerheid	4 dB(A)
Geluidsvermogeniveau (LWA)	104 dB(A)
Lichaamstrillingen (EN 13059)	1.80 ms ⁻²

Beladingstabellen

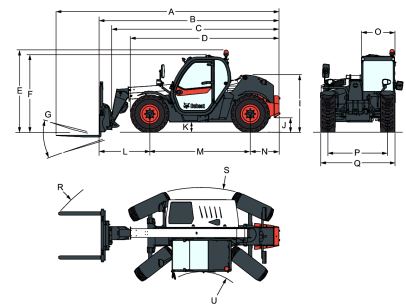
Met vorken op banden van 20 inch



Opties

Airconditioning	Standaard motorontsteking (met sleutel) met extra toetsenbordbeveiliging
Giekaanslag	Manitou-wagen met hydraulische aanbouwdeelvergrendeling (kabelboom van de giek verplicht)
Aangepaste kleur	Manitou wagen met handmatige hulpstukvergrendeling
Brandblusser	Basisoptie banden - set van 4 x 400/80-24"
Vooruit/achteruitregelaar op stuurhendel (niet langer op joystick)	Blaauwe lichten voor kippenstallen
Vergrendelbare brandstofop	Giekophanging
Voorbereiding voor de radio en luidspreker	Kabelboom giek en bedieningselementen in cabine
Trekhaak met scharnierpen (inclusief elektrische stekker achter)	Dunlop-banden - set van 4 x 405/70-20" SPT9 MPT (SEMI-INDUSTRIEEL)
Beschermgrille voor voorruit (voor en dak)	Dunlop-banden - set van 4 x 405/70-24" SPT9 MPT (SEMI-INDUSTRIEEL)
Platte achterspiegel	Vooruit/achteruit-bediening op joystick en stuurwiel
Dakruitwisser	Trekhaak voor Premium cabine-afwerking (deluxe stuurwiel, armsteun, aluminium panelen)
Antiverblindingscherm	Ventilatorinverter met handmatige en automatische modi
Steun voor kentekenplaat voertuig	Michelin banden - set van 4 x 400/70R20" 149A8/149B IND TL BIBLOAD
Wielkeg	Michelin banden - set van 4 x 400/70R20" 149A8/149B IND TL XMCL
Werklichten op giek	Michelin banden - set van 4 x 400/70R24" 152A8/152B IND TL XMCL
Basistrekhaak	Hulpleiding achter
Stoel met luchtvering en hoog comfort	Leiding hulphydrauliek achteraan met hydraulische pick-up trekhaak (inclusief elektrische stekker achter) (platte achteruitkijkspiegel verplicht)
Sleutelvrije start (start/stop met toetsenbord)	Roterende trekhaak met hoogte-afstelling
Michelin banden - set van 4 x 400/80-24" 162A8 IND TL POWER CL	
Quicktach-wagen met hydraulische aanbouwdeelvergrendeling (kabelboom van de giek verplicht)	
Roterende trekhaak (inclusief elektrische stekker achter)	

(automatische
vergrendeling/Duitse stijl)
(inclusief elektrische stekker
achter)
Roterende trekhaak met
hoogte-afstelling (handmatige
vergrendeling) (inclusief
elektrische stekker achter)
Transmissie 35km/u
(maximumsnelheid met 24"
banden)

Afmetingen


(A)	6240.0 mm	(M)	2820.0 mm
(B)	5035.0 mm	(N)	667.0 mm
(C)	4670.0 mm	(O)	930.0 mm
(D)	4185.0 mm	(P)	1666.0 mm
(E)	2290.0 mm	(Q)	2100.0 mm
(F)	2156.0 mm	(R)	5035.0 mm
(G)	136.0°	(R)	5130.0 mm
(I)	1587.0 mm	(S)	3717.0 mm
(J)	264.0 mm	(U)	1329.0 mm
(L)	1400.0 mm	(V)	857.0 mm