

Prestaties

| | |
|--|-----------|
| Hefhoogte — op banden | 6331.0 mm |
| Nominale werkcapaciteit | 3400 kg |
| Werkcapaciteit (bij max. hoogte op banden) | 3400 kg |
| Werkcapaciteit (bij max. bereik op banden) | 1300 kg |
| Max. bereik op banden | 3369.0 mm |

Gewicht

| | |
|---------------------|---------|
| Gewicht (ongeladen) | 6550 kg |
|---------------------|---------|

Tractie

| | |
|--|-------------------------|
| Standaardbanden | SOLIDEAL 405/70-20 14PR |
| 1e versnelling/laag bereik (optie 40 km/u) | 6 (6) km/u |
| 1e versnelling/hoog bereik (optie 40 km/u) | 11 (12) km/u |
| 2e versnelling/laag bereik (optie 40 km/u) | 16 (18) km/u |
| 2e versnelling/hoog bereik (optie 40 km/u) | 30 (40) km/u |

Aandrijving

| | |
|------------------|--|
| Transmissie | Hydrostatisch met elektronische regeling |
| Hoofdaandrijving | Hydrostatische motor met 2 versnellingen |

Motor

| | |
|---|---------------|
| Merk / Model | Bobcat D34 |
| Brandstof | Diesel |
| Koeling | Koelvloeistof |
| Nominaal vermogen (ISO 14396:2002) bij 2400 tpm | 130.0 HP |
| Nominaal vermogen (ISO 14396:2002) bij 2400 tpm | 97.0 kW |
| Maximaal koppel bij 1400 tpm | 500.0 Nm |
| Aantal cilinders | 4 |
| Cilinderinhoud | 3.40 L |

Hydraulisch systeem

| | |
|--------------------------------|---|
| Pomptype | LS-zuigerpomp met elektrische inhoudbegrenzer |
| Pompvermogen | 190.00 L/min |
| Drukinstelling ontlastingsklep | 255.00 bar |

Draaitijd

| | |
|--|-------|
| Heftijd - geen belading | 4.9 s |
| Daaltijd - geen belading | 4.3 s |
| Arm inschuiven tijd bij max. bereik - geen belading | 3.7 s |
| Arm inschuiven tijd bij max. hoogte - geen belading | 3.7 s |
| Arm uitschuiven tijd bij max. bereik - geen belading | 4.0 s |
| Arm uitschuiven tijd bij max. hoogte - geen belading | 3.8 s |

Remmen

| | |
|---------------------|---------------|
| Op de motor remmen | Hydrostatisch |
| Parkeer- en noodrem | Passieve rem |

Inhoud vloeistoffen

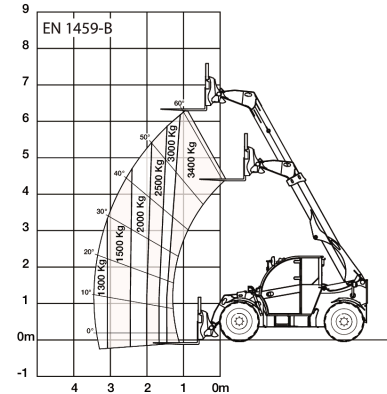
| | |
|-----------------------|----------|
| Brandstoftank | 138.00 L |
| Hydraulisch reservoir | 59.00 L |

Milieuvriendelijk karakter

| | |
|---|-----------------------|
| Geluidsniveau bestuurder (LpA) (EN 12053) | 73 dB(A) |
| Geluidsvermogeniveau (LWA) | 107 dB(A) |
| Lichaamstrillingen (EN 13059) | 1.20 ms ⁻² |

Beladingstabellen

Met vorken op banden van 20 inch



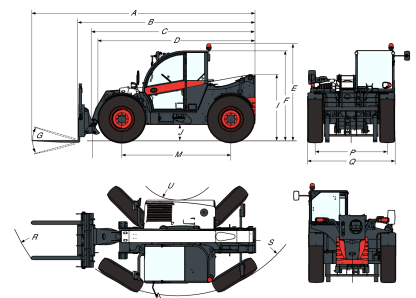
99161 G7

7295865

Opties

| | |
|--------------------------------|--------------------------------|
| Airconditioning | Manitou-wagen |
| Giekaanslag | met hydraulische |
| Aangepaste kleur | aanbouwdeelvergendeling |
| Brandblusser | (kabelboom van de giek |
| Vooruit/achteruitregelaar op | verplicht) |
| stuurhendel (niet langer op | Manitou wagen |
| joystick) | met handmatige |
| Vergrendelbare brandstofdop | hulpstukvergendeling |
| Voorbereiding voor de radio | Basisoptie banden - set van 4 |
| en luidspreker | x 400/80-24" |
| PVC documentenhouder | Blauwe lichten voor |
| Trekhaak met scharnierpen | kippenstallen |
| (inclusief elektrische stekker | Giekophanging |
| achter) | Dunlop-banden - set van |
| Beschermgrille voor voorruit | 4 x 405/70-20" SPT9 MPT |
| (voor en dak) | (SEMI-INDUSTRIEEL) |
| Platte achterspiegel | Dunlop-banden - set van |
| Dakruitwenisser | 4 x 405/70-24" SPT9 MPT |
| Antiverblindingscherm | (SEMI-INDUSTRIEEL) |
| Steen voor kentekenplaat | Vooruit/achteruit-bediening op |
| voertuig | joystick en stuurwiel |
| Wielkeg | Trekhaak voor |
| Werklichten op giek | Ventilatorinverter met |
| Basistrekhaak | handmatige en automatische |
| Stoel met luchtvering en hoog | modi |
| comfort | Hulpleiding achter |
| Sleutelvrije start (start/stop | Roterende trekhaak |
| met toetsenbord) | met hoogte-afstelling |
| Michelin banden - set van 4 | (automatische |
| x 400/80-24' 162A8 IND TL | vergendeling/Duitse stijl) |
| POWER CL | (inclusief elektrische stekker |
| Quicktach-wagen | achter) |
| met hydraulische | Roterende trekhaak met |
| aanbouwdeelvergendeling | hoogte-afstelling (handmatige |
| (kabelboom van de giek | vergendeling) (inclusief |
| verplicht) | elektrische stekker achter) |
| Roterende trekhaak (inclusief | Remklep aanhanger (niet |
| elektrische stekker achter) | verkrijgbaar voor Duitsland en |
| Standaard motorontsteking | Italië) |
| (met sleutel) met extra | Transmissie 40km/u |
| toetsenbordbeveiliging | (maximumsnelheid met 24" |
| | banden) |
| | Michelin-banden - set van |
| | 4 x 460/70R24" XMCL |
| | (AGRICULTURAL) |
| | Michelin-banden - set |
| | van 4 x 500/70R24" |
| | XMCL (AGRICULTURAL) |
| | (behalve buitenland - |
| | containerverzending) |

Nokian-recyclebanden - set van 4 x 480/65R24" TRI STEEL (RECYCLING)
 Armsteun
 Giekbdrading en elektrische koppelingen
 Gereedschapskist
 Hydraulische pick-up trekhaak (inclusief elektrische stekker achter) (platte achteruitkijkspiegel verplicht)
 Tractorhomologatie
 (verplichte opties: trekhaak achter + elektrische stekker achter, trekhaak voor, ondersteuning voor voertuigregistratieplaat)

Afmetingen


| | | | |
|-----|-----------|-----|-----------|
| (-) | 900.0 mm | (L) | 1156.0 mm |
| (A) | 5874.0 mm | (M) | 2870.0 mm |
| (B) | 4669.0 mm | (N) | 643.0 mm |
| (C) | 4563.0 mm | (O) | 1013.0 mm |
| (D) | 4058.0 mm | (P) | 1895.0 mm |
| (E) | 2477.0 mm | (Q) | 2300.0 mm |
| (F) | 2340.0 mm | (R) | 4758.0 mm |
| (G) | 135.0° | (S) | 3714.0 mm |
| (I) | 1668.0 mm | (U) | 1092.0 mm |
| (J) | 346.0 mm | | |