

Prestaties

Hefhoogte — op banden	6889.0 mm
Nominale werkcapaciteit	3500 kg
Werkcapaciteit (bij max. hoogte op banden)	3500 kg
Werkcapaciteit (bij max. bereik op banden)	1500 kg
Max. bereik op banden	4002.0 mm

Gewicht

Gewicht (ongeladen)	7330 kg
---------------------	---------

Tractie

Standaardbanden	SOLIDEAL 405/70-20 14PR
1e versnelling/laag bereik (optie 40 km/u)	6 (6) km/u
1e versnelling/hoog bereik (optie 40 km/u)	11 (12) km/u
2e versnelling/laag bereik (optie 40 km/u)	16 (18) km/u
2e versnelling/hoog bereik (optie 40 km/u)	30 (40) km/u

Aandrijving

Transmissie	Hydrostatisch met elektronische regeling
Hoofdaandrijving	Hydrostatische motor met 2 versnellingen

Motor

Merk / Model	Bobcat D34
Brandstof	Diesel
Koeling	Koelvloeistof
Nominaal vermogen (ISO 14396:2002) bij 2400 tpm	100.0 HP
Nominaal vermogen (ISO 14396:2002) bij 2400 tpm	74.5 kW
Maximaal koppel bij 1400 tpm	430.0 Nm
Aantal cilinders	4
Cilinderinhoud	3.40 L

Hydraulisch systeem

Pomptype	Tandwielpomp met LS-klep
Pompvermogen	100.00 L/min
Drukinstelling ontlastingsklep	250.00 bar

Draaitijd

Heftijd - geen belading	8.0 s
Daaltijd - geen belading	6.0 s
Arm inschuiven tijd bij max. bereik - geen belading	6.5 s
Arm uitschuiven tijd bij max. hoogte - geen belading	6.5 s
Arm uitschuiven tijd bij max. bereik - geen belading	7.1 s
Arm uitschuiven tijd bij max. hoogte - geen belading	7.1 s

Remmen

Op de motor remmen	Hydrostatisch
Parkeer- en noodrem	Passieve rem

Inhoud vloeistoffen

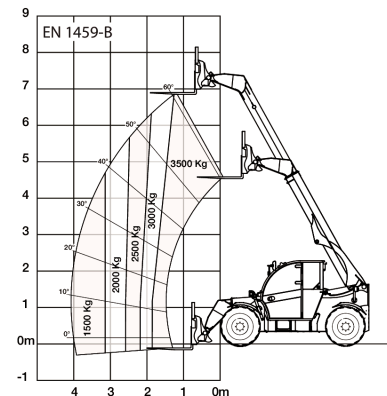
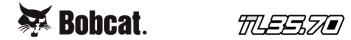
Brandstoftank	138.00 L
Hydraulisch reservoir	59.00 L

Milieuvriendelijk karakter

Geluidsniveau bestuurder (LpA) (EN 12053)	74 dB(A)
Geluidsvermogeniveau (LWA)	106 dB(A)
Lichaamstrillingen (EN 13059)	1.20 ms ²

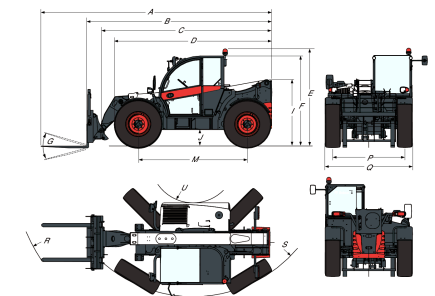
Beladingstabellen

Met vorken op banden van 20 inch



99206 G7

7296037

Afmetingen


(-) 900.0 mm	(L) 1356.0 mm
(A) 6074.0 mm	(M) 2870.0 mm
(B) 4869.0 mm	(N) 643.0 mm
(C) 4763.0 mm	(O) 1013.0 mm
(D) 4058.0 mm	(P) 1895.0 mm
(E) 2477.0 mm	(Q) 2300.0 mm
(F) 2340.0 mm	(R) 4925.0 mm
(G) 135.0°	(S) 5015.0 mm
(I) 1668.0 mm	(T) 3714.0 mm
(J) 346.0 mm	(U) 1092.0 mm