

**Prestaties**

Hefhoogte — op banden	6973.0 mm
Nominale werkcapaciteit	3500 kg
Werkcapaciteit (bij max. hoogte op banden)	3500 kg
Werkcapaciteit (bij max. bereik op banden)	1500 kg
Max. bereik op banden	4002.0 mm

**Gewicht**

Gewicht (ongeladen)	7470 kg
---------------------	---------

**Tractie**

Standaardbanden	MICHELIN 460/70R24 159A8/159B IND TL XMCL
Eerste versnelling / laag bereik	6.0 km/h
Eerste versnelling / hoog bereik	18.0 km/h
Tweede versnelling / laag bereik	12.0 km/h
Tweede versnelling / hoog bereik	40.0 km/h

**Aandrijving**

Transmissie	Hydrostatisch met elektronische regeling
Hoofdaandrijving	Hydrostatische motor met 2 versnellingen

**Motor**

Merk / Model	Bobcat D34
Brandstof	Diesel
Koeling	Koelvloeistof
Nominaal vermogen (ISO 14396:2002) bij 2400 tpm	100.0 HP
Nominaal vermogen (ISO 14396:2002) bij 2400 tpm	74.5 kW
Maximaal koppel bij 1400 tpm	430.0 Nm
Aantal cilinders	4
Cilinderinhoud	3.40 L

**Hydraulisch systeem**

Pomptype	Tandwielpomp met LS-klep
Pompvermogen	100.0 L/min
Drukinstelling ontlastingsklep	250.00 bar

**Draaitijd**

Heftijd - geen belading	8.0 s
Daaltijd - geen belading	6.0 s
Arm inschuiven tijd bij max. bereik - geen belading	6.5 s
Arm inschuiven tijd bij max. hoogte - geen belading	6.5 s
Arm uitschuiven tijd bij max. bereik - geen belading	7.1 s
Arm uitschuiven tijd bij max. hoogte - geen belading	7.1 s

**Remmen**

Op de motor remmen	Hydrostatisch
Parkeer- en noodrem	Passieve rem

**Inhoud vloeistoffen**

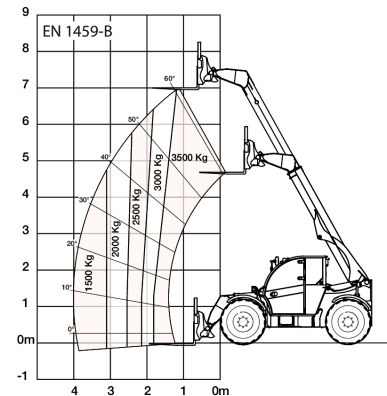
Brandstoftank	138.00 L
Hydraulisch reservoir	59.00 L

**Milieuvriendelijk karakter**

Geluidsniveau bestuurder (LpA) (EN 12053)	74 dB(A)
Geluidsvermogeniveau (LWA)	106 dB(A)
Lichaamstrillingen (EN 13059)	1.20 ms <sup>-2</sup>

**Beladingstabellen**

Met vorken op banden van 24 inch

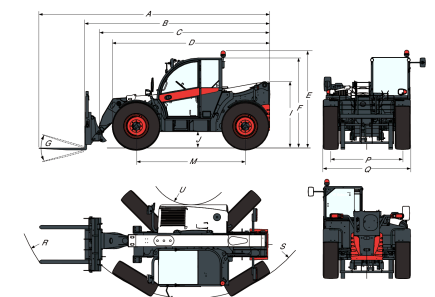

**TL35.70**


99207 G7

7296047

**Opties**

Airconditioning	Manitou wagen met handmatige hulpstukvergrendeling
Giekaanslag	Blauwe lichten voor kippenstallen
Aangepaste kleur	Giekophanging
Brandblusser	Vooruit/achteruit-bediening op joystick en stuurwiel
Vooruit/achteruitregelaar op stuurhendel (niet langer op joystick)	Hulpleiding achter
Beschermgrille voor voorruit (voor en dak)	Roterende trekhaak met hoogte-afstelling (automatische vergrendeling/Duitse stijl) (inclusief elektrische stekker achter)
Wielkeg	Roterende trekhaak met hoogte-afstelling (handmatige vergrendeling) (inclusief elektrische stekker achter)
Sleutelvrije start (start/stop met toetsenbord)	Gereedschapskist
Quicktach-wagen met hydraulische aanbouwdeelvergrendeling (kabelboom van de giek verplicht)	Hydraulische pick-up trekhaak (inclusief elektrische stekker achter) (platte achteruitkijkspiegel verplicht)
Standaard motorontsteking (met sleutel) met extra toetsenbordbeveiliging	Michelin-banden - set van 4 x 500/70R24" XMCL (AGRICULTURAL) (behalve buitenland - containerverzending)
Manitou-wagen met hydraulische aanbouwdeelvergrendeling (kabelboom van de giek verplicht)	

**Afmetingen**


(-) 900.0 mm	(L) 1356.0 mm
(A) 6074.0 mm	(M) 2870.0 mm
(B) 4869.0 mm	(N) 643.0 mm

**TL35.70 AGRI 100 IV**

## Verreikers

## Specificaties

(C)	4763.0 mm	(O)	1013.0 mm
(D)	4145.0 mm	(P)	1895.0 mm
(E)	2561.0 mm	(Q)	2300.0 mm
(F)	2374.0 mm	(R)	4925.0 mm
(G)	135.0°	(R)	5015.0 mm
(I)	1752.0 mm	(S)	3714.0 mm
(J)	430.0 mm	(U)	1092.0 mm