

Prestaties

Hefhoogte — op banden	6973.0 mm
Nominale werkcapaciteit	3800 kg
Werkcapaciteit (bij max. hoogte op banden)	3500 kg
Werkcapaciteit (bij max. bereik op banden)	1500 kg
Max. bereik op banden	4002.0 mm

Gewicht

Gewicht (ongeladen)	7580 kg
---------------------	---------

Tractie

Standaardbanden	MICHELIN 460/70R24 159A8/159B IND TL XMCL
Eerste versnelling / laag bereik	6.0 km/h
Eerste versnelling / hoog bereik	18.0 km/h
Tweede versnelling / laag bereik	12.0 km/h
Tweede versnelling / hoog bereik	40.0 km/h

Aandrijving

Transmissie	Hydrostatisch met elektronische regeling
Hoofdaandrijving	Hydrostatische motor met 2 versnellingen

Motor

Merk / Model	Bobcat D34
Brandstof	Diesel
Koeling	Koelvloeistof
Nominaal vermogen (ISO 14396:2002) bij 2400 tpm	130.0 HP
Nominaal vermogen (ISO 14396:2002) bij 2400 tpm	97.0 kW
Maximaal koppel bij 1400 tpm	500.0 Nm
Aantal cilinders	4
Cilinderinhoud	3.40 L

Hydraulisch systeem

Pomptype	LS-zuigerpomp
Pompvermogen	190.00 L/min
Drukinstelling ontlastingsklep	255.00 bar

Draaitijd

Hef tijd - geen belading	4.9 s
Daaltijd - geen belading	4.3 s
Arm inschuiven tijd bij max. bereik - geen belading	4.8 s
Arm uitschuiven tijd bij max. hoogte - geen belading	4.8 s
Arm uitschuiven tijd bij max. bereik - geen belading	4.9 s
Arm uitschuiven tijd bij max. hoogte - geen belading	4.7 s

Remmen

Op de motor remmen	Hydrostatisch
Parkeer- en noodrem	Passieve rem

Inhoud vloeistoffen

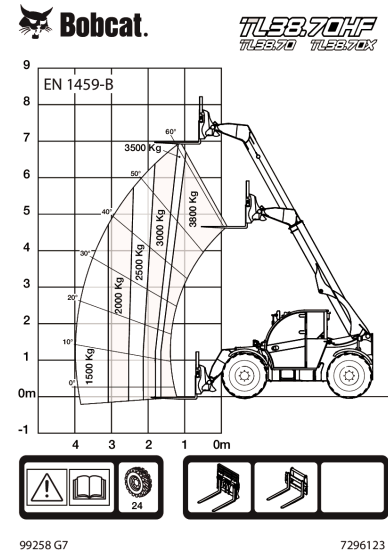
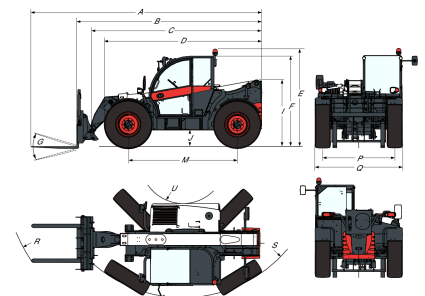
Brandstoftank	138.00 L
Hydraulisch reservoir	59.00 L

Milieuvriendelijk karakter

Geluidsniveau bestuurder (LpA) (EN 12053)	77 dB(A)
Geluidsvermogeniveau (LWA)	107 dB(A)
Lichaamstrillingen (EN 13059)	1.20 ms ⁻²

Beladingstabellen

Met vorken op banden van 24 inch


Afmetingen


(-)	900.0 mm	(L)	1356.0 mm
(A)	6074.0 mm	(M)	2870.0 mm
(B)	4869.0 mm	(N)	643.0 mm
(C)	4763.0 mm	(O)	1013.0 mm
(D)	4145.0 mm	(P)	1895.0 mm
(E)	2561.0 mm	(Q)	2300.0 mm
(F)	2374.0 mm	(R)	4925.0 mm
(G)	135.0°	(S)	5015.0 mm
(I)	1752.0 mm	(T)	3714.0 mm
(J)	346.0 mm	(U)	1092.0 mm