

TR40-180 V Rotary Telescopic Handler

Telescopics Specificaties

Prestaties

Nominale laadcapaciteit	4000 kg met zwaartepunt op 500 mm
Max. hefhoogte (stabilisatoren volledig uitgeschoven)	18 m
Hefvermogen bij max. hoogte (stabilisatoren volledig uitgeschoven)	3000 kg
Rotatie body	+/-200° (beperkt)
Max. snelheid	25.0 km/h

Stabilisatoren

Type	Draaiende stabilisatoren
Stabilisatiesysteem	Bodemrukdetectie Automatisch nivelleren

Gewichten

Gewicht (ongeladen)	14400 kg
---------------------	----------

Motor

Merk/model	DEUTZ TCD 3.6 L4
Naleving	Stage V
Nominaal vermogen (ISO 14396)	55 kW (75 hp) @ 2,200 rpm
Maximaal koppel	405 Nm @ 1,300 rpm
Aantal cilinders	4.0
Cilinderinhoud	3.60 L

Hydraulisch systeem

Pompcapaciteit	70.00 L/min
Drukinstelling ontlastingsklep	270.00 bar
Regelklep (giek en body)	Elektro-proportioneel met debietdeling

Aandrijfsysteem

Transmissie	Hydrostatisch met elektronische regeling/vierwielaandrijving
Hoofdaandrijving	Elektronisch aangestuurde pomp met regelbaar debiet Motor met regelbaar debiet Tandwielkast met 2 versnellingen

Tractie

Standaardbanden	445/65 R19,5
Sleepkracht	74.00 kN
Klimvermogen	53.00 %

Assen en remmen

Type as	Assen in oliebad met planeettandwielen
Achteras	Oscillatie en sturen met hydraulische vergrendeling
Vooras	Besturing
Bedrijfsrem	Hydraulisch bediende natte lamellenremmen op elke as
Parkeerrem	Hydraulisch met negatieve actie

Besturing

Stuurmodi	3 stuurmodi met halfautomatische wieluitlijning. 2-wielbesturing/4-wielbesturing/hondengang
Buitenste draaicirkel (met vorken)	4 m

Capaciteiten vloeistoffen

Brandstoftank	175.00 L
AdBlue	10.00 L
Hydraulisch reservoir	165.00 L

Milieuwaarden

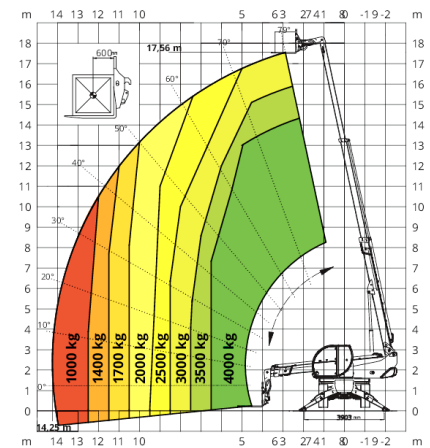
Geluidsniveau op positie bestuurder (LpA) (EN 12053)	74 dB(A)
Geluidsvermogen (LWA)	104 dB(A)
Lichaamstrillingen (ISO 2631-1)	0.42 ms ⁻²
Hand-armtrillingen (ISO 5349-1)	0.41 ms ⁻²

Normen

Standaard compliance	EN 1459-2: Zwenkende transportwerktuigen met variabele reikwijdte. EN 13000: Hydraulische hijskranen. EN 280: Mobiele hoogwerkers. FOPS/ROPS-cabine EU 2016/1628: Emissiegrenswaarden voor motoren.
----------------------	---

Laadcapaciteitsdiagram

360° LOAD CHART
ON FULLY EXTENDED STABILIZERS



Afmetingen (mm)

